

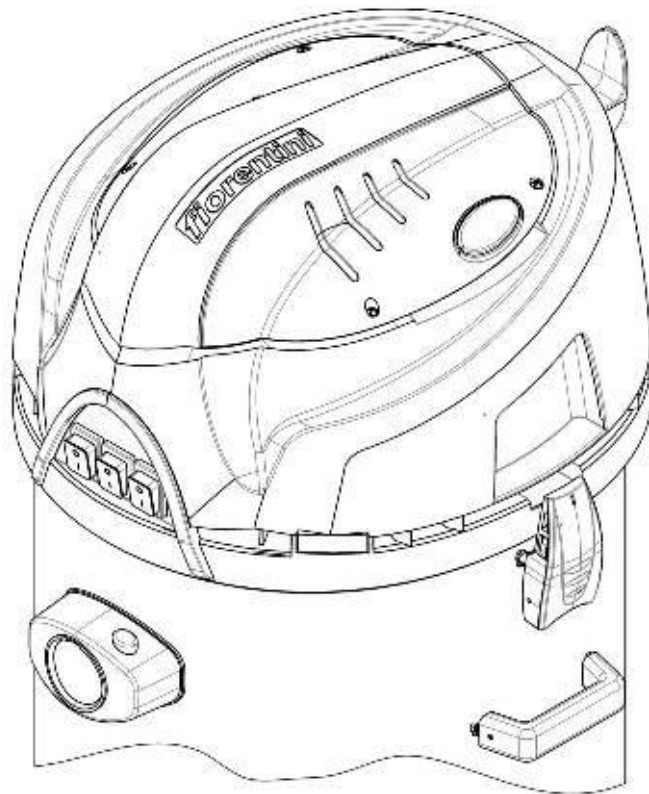
fiorentini

CE



K63F1-D

**Istruzioni per l'uso - Operating Instructions -
Mode d'emploi – Bedienungsanleitung -
Instrucciones de uso**



fiorenttini

CE

rev.01



Istruzioni per l'uso

K61

K62

K63

K71

K72

K73

K82

K83



Sommario

1 Importanti informazioni sulla sicurezza.. 2

- 1.1 Simboli impiegati per contrassegnare le istruzioni 2
- 1.2 Istruzioni per l'uso 2
- 1.3 Scopo e uso previsto..... 2
- 1.4 Collegamento elettrico..... 2
- 1.5 Cavo di prolunga 2
- 1.6 Garanzia..... 2
- 1.7 Test e omologazioni 3
- 1.8 Avvertenze importanti..... 3
- 1.9 Apparecchi con doppio isolamento* 3

2 Rischi 4

- 2.1 Componenti elettriche 4
- 2.2 Aspirazione di liquidi 4
- 2.3 Materiali pericolosi 4
- 2.4 Pezzi di ricambio e accessori..... 4
- 2.5 Svuotamento del serbatoio 5
- 2.6 Atmosfera esplosiva o infiammabile..... 5

3 Comandi 5

- 3.1 Posizionamento accessori e tubo* 5
- 3.2 Avvio e funzionamento..... 5
- 3.3 Scuoti filtro* 5
- 3.4 Presa per elettrotensile* 6
- 3.5 Sostituzione del filtro a cartuccia* 6
- 3.6 Sostituzione del filtro a sacco* 6
- 3.7 Inserimento sacchetto di raccolta..... 7
- 3.8 Carrello basculante* 7

4 Utilizzo 8

- 4.1 Aspirazione di liquidi 8
- 4.2 Aspirazione a secco 8

5 Manutenzione 8

- 5.1 Ispezione e manutenzione regolari 8
- 5.2 Manutenzione..... 8

6 Dopo l'uso dell'aspirapolvere 9

- 6.1 Dopo l'uso 9
- 6.2 Trasporto 9
- 6.3 Immagazzinaggio 9
- 6.4 Riciclaggio dell'aspirapolvere..... 9

7 Dati tecnici 10

1 Importanti informazioni sulla sicurezza

Il presente documento contiene informazioni importanti sulla sicurezza relative all'apparecchio. Nonché una guida all'utilizzo corretto. Prima di mettere in funzione l'apparecchio per la prima volta, è necessario leggere in fondo questo manuale di istruzioni con attenzione. Conservare le istruzioni per un'eventuale consultazione in futuro.

1.1 Simboli impiegati per contrassegnare le istruzioni

PERICOLO



Pericolo che comporta direttamente lesioni gravi o irreversibili, o persino il decesso.

AVVERTENZA



Pericolo che può portare a lesioni gravi o persino il decesso.

ATTENZIONE



Pericolo che può portare a lesioni e danni di minore entità.

1.2 Istruzioni per l'uso

L'apparecchio:

- Deve essere utilizzato solo da persone che conoscano le relative istruzioni per il corretto uso e che abbiano esplicitamente ricevuto l'incarico per utilizzarlo.
- Deve essere utilizzato esclusivamente dietro supervisione.
- Non è previsto l'uso di questo apparecchio da parte di persone (bambini inclusi) con ridotte capacità fisiche o mentali o che manchino di esperienza e conoscenza dello stesso.
- Non permettere che venga utilizzato come giocattolo da parte dei bambini.
- Evitare qualsiasi operazione rischiosa.
- Spegnere l'apparecchio e scollegarlo dalla presa elettrica nei seguenti casi:
 - prima di interventi di pulizia e manutenzione,
 - prima della sostituzione di componenti,
 - prima di un cambio dell'apparecchio,
 - se si sviluppa schiuma o fuoriesce liquido.

Oltre alle istruzioni per l'uso e alle normative per la prevenzione degli incidenti obbligatorie nel Paese

di utilizzo, è necessario osservare le regole generali per la sicurezza e il corretto utilizzo.

1.3 Scopo e uso previsto

Questo aspirapolvere è progettato, sviluppato e testato rigorosamente per funzionare in maniera efficiente e sicura se mantenuto e utilizzato secondo le seguenti istruzioni.

Questo aspirapolvere è destinato all'uso commerciale o domestico. Gli incidenti dovuti a un utilizzo errato possono essere prevenuti soltanto dagli utenti dell'apparecchio.

LEGGERE E SEGUIRE TUTTE LE ISTRUZIONI DI SICUREZZA.

L'apparecchio è utilizzabile per l'aspirazione di polvere secca e non infiammabile e dei liquidi.

Ogni altro uso è considerato uso improprio. Il produttore non accetta responsabilità per eventuali danni provocati da tale uso. Il rischio di tale uso è esclusivamente a carico dell'utilizzatore. L'uso consono include anche il funzionamento, la manutenzione e le riparazioni appropriati secondo quanto specificato dal produttore.

1.4 Collegamento elettrico

- ❖ Si consiglia di collegare l'aspirapolvere attraverso un interruttore di circuito a corrente residua.
- ❖ Sistemare i componenti elettrici (prese, spine e dispositivi di collegamento) e posare il cavo di prolunga in modo da mantenere la classe di protezione IP.
- ❖ I connettori, i dispositivi di collegamento dei cavi di alimentazione e i cavi di prolunga devono essere a tenuta stagna.

1.5 Cavo di prolunga

- ❖ Come cavo di prolunga utilizzare esclusivamente la versione di cavo specificata dal produttore o una di qualità superiore.
- ❖ Quando si utilizza un cavo di prolunga, verificare la sezione trasversale minima conduttrice del cavo in base alla lunghezza e alla corrente assorbita.

1.6 Garanzia

Alla garanzia sono applicabili le condizioni commerciali generali di Ing.O.Fiorentini S.p.A.

Il produttore non potrà essere considerato responsabile in alcun modo per i danni derivanti da modifiche non autorizzate apportate all'apparecchio, per l'uso di spazzole e accessori non adatti e in seguito ad un utilizzo dell'apparecchio diverso da quello previsto.

1.7 Test e omologazioni

È necessario condurre dei test elettrici in conformità alle disposizioni delle normative di sicurezza EN 62638. Tali test devono essere condotti a intervalli regolari e dopo riparazioni o modifiche.

L'aspirapolvere è stato approvato in conformità con IEC/EN 60335-2-69.

1.8 Avvertenze importanti

AVVERTENZA



- Per ridurre il rischio di incendi, scosse elettriche o lesioni, leggere e seguire tutte le istruzioni di sicurezza e i simboli di attenzione prima dell'uso. Questo aspirapolvere è progettato per essere sicuro quando utilizzato per le funzioni di pulizia, come specificato. In caso di danni alle parti elettriche o meccaniche, l'aspirapolvere e/o l'accessorio vanno riparati da un centro di assistenza competente o dal produttore prima dell'uso, in modo da evitare ulteriori danni all'apparecchio o lesioni all'utente.
- Non lasciare l'apparecchio quando la spina è attaccata. Staccare la spina dalla presa quando l'apparecchio non si utilizza e prima della manutenzione.
- Non utilizzare se il cavo o la spina sono danneggiati. Per scollegare il cavo di alimentazione, afferrare la spina e non il cavo. Non toccare la spina o l'aspirapolvere con le mani umide o bagnate. Spegnerne tutti i comandi prima di staccare la spina.
- Non trascinare l'apparecchio tirandolo per il cavo, non utilizzare il cavo come una maniglia, non chiudere le porte sul cavo e non tirare il cavo intorno a bordi o angoli taglienti. Non utilizzare l'aspirapolvere sul cavo. Tenere lontano il cavo dalle superfici calde.
- Tenere i capelli, i vestiti non aderenti, le dita e tutte le parti del corpo lontano dalle aperture e dalle parti in movimento. Non collocare oggetti nelle aperture e non utilizzare con le aperture bloccate. Mantenere le aperture libere da polvere, pelucchi, capelli e tutto ciò che potrebbe ridurre il flusso di aria.
- Questo apparecchio non è adatto per raccogliere polvere pericolosa.
- È vietato l'impiego per aspirare liquidi infiammabili o combustibili come benzina, o l'uso in zone in cui possano essere presenti.

- Non aspirare niente che stia bruciando o fumando, come sigarette, fiammiferi o ceneri incandescenti.
- Utilizzare particolare attenzione quando si puliscono le scale.
- Se l'aspirapolvere non funziona correttamente oppure è caduto, è rimasto danneggiato, è stato lasciato all'aperto o è caduto nell'acqua, portarlo presso un centro di assistenza o un rivenditore.
- Se schiuma o liquidi escono dall'apparecchio, spegnerlo immediatamente.
- L'aspirapolvere non va usato come pompa dell'acqua. L'aspirapolvere è pensato per aspirare miscele di aria e acqua.
- Collegare l'aspirapolvere a un'alimentazione elettrica correttamente messa a terra. La presa elettrica e il cavo di prolunga devono essere dotati di un conduttore protettivo funzionante.
- Garantire una buona ventilazione nel posto di lavoro.
- Non utilizzare l'aspirapolvere come scala. L'aspirapolvere potrebbe capovolgersi e danneggiarsi. Pericolo di lesioni.

1.9 Apparecchi con doppio isolamento*

ATTENZIONE



- Utilizzare l'apparecchio solo come descritto nel presente manuale e solo con gli accessori raccomandati dal produttore.
- **PRIMA DI COLLEGARE** l'aspirapolvere alla presa di corrente, controllare la targhetta riportante i dati caratteristici posta sull'aspirapolvere per vedere se la tensione nominale corrisponde alla tensione disponibile con una tolleranza del 10%.
- Questo apparecchio è provvisto di doppio isolamento. Usare solo pezzi di ricambio identici. Consultare le istruzioni per la manutenzione degli apparecchi a doppio isolamento.

In un apparecchio a doppio isolamento la sicurezza contro il rischio di folgorazione è fornita non più dal conduttore di terra ma da un isolamento maggiorato dei componenti elettrici della macchina.

Il conduttore di terra non è presente sull'apparecchio e non deve essere aggiunto.

La manutenzione di un apparecchio a doppio isolamento richiede estrema cura e conoscenza del sistema, e va eseguita soltanto da personale di assistenza qualificato. I pezzi di ricambio per un apparecchio a doppio isolamento devono essere identici alle parti da sostituire.

Un apparecchio doppio isolamento è contrassegnato dal simbolo specifico (due quadrati uno dentro l'altro) sull'etichetta identificativa della macchina.

L'apparecchio è dotato di un cavo specificamente progettato che, se danneggiato, deve essere sostituito da un cavo dello stesso tipo. Esso è disponibile presso i centri di assistenza autorizzati e i rivenditori e deve essere installato da personale qualificato.

2 Rischi

2.1 Componenti elettriche

PERICOLO



La parte superiore dell'aspirapolvere contiene componenti sotto tensione. Il contatto con tali componenti può provocare lesioni serie o persino fatali.

- Non vaporizzare mai acqua sulla parte superiore dell'aspirapolvere.

PERICOLO



Rischio di folgorazione dovuto a un cavo di alimentazione difettoso. Toccare un cavo di alimentazione difettoso può provocare lesioni gravi o persino mortali.

- Non danneggiare il cavo di alimentazione (ad esempio passandoci sopra, tirandolo o schiacciandolo).
- Controllare regolarmente se il cavo d'alimentazione presenta danni o segni di usura.
- Se il cavo elettrico è danneggiato, deve essere sostituito da un rivenditore autorizzato Ing.O.Fiorentini S.p.A. o da simile persona qualificata, al fine di evitare rischi.
- In nessun caso avvolgere il cavo di alimentazione intorno alle dita o a qualsiasi altra parte del corpo dell'operatore.

ATTENZIONE



Danni dovuti a voltaggi della rete di alimentazione non idonei. L'apparecchio

può danneggiarsi se collegato a voltaggi della rete di alimentazione non idonei.

- Verificare che la tensione indicata sulla targhetta corrisponda.

2.2 Aspirazione di liquidi

ATTENZIONE



Aspirazione di liquidi. Non utilizzare per raccogliere liquidi infiammabili.

- Prima di procedere alla raccolta di liquidi, rimuovere sempre il filtro e verificare che il galleggiante o il dispositivo di limitazione del livello dell'acqua funzionino correttamente. In particolare la corsa del galleggiante non deve essere impedita da sporco o oggetti estranei.
- Si consiglia di utilizzare un elemento filtrante separato o un retino sulla sezione di ingresso del tubo di aspirazione.
- Se compare della schiuma, sospendere immediatamente il lavoro e svuotare il serbatoio.

2.3 Materiali pericolosi

AVVERTENZA



L'aspirazione di materiali pericolosi può causare lesioni gravi o persino mortali. L'aspirapolvere non deve essere utilizzato per aspirare:

- polveri pericolose.
- materiali caldi (sigarette accese, cenere calda e così via).
- liquidi infiammabili, esplosivi o aggressivi (ad esempio benzina, solventi, acidi, alcali e così via).
- polveri infiammabili o esplosive (ad esempio polvere di magnesio, alluminio e così via).

2.4 Pezzi di ricambio e accessori

ATTENZIONE



L'uso di accessori e pezzi di ricambio non originali può compromettere la sicurezza dell'apparecchio.

- Utilizzare soltanto parti di ricambio e accessori di Ing.O.Fiorentini S.p.A.
- Utilizzare soltanto le spazzole fornite con l'aspirapolvere o specificate nel manuale di istruzioni.

2.5 Svuotamento del serbatoio

ATTENZIONE



Aspirazione di materiali pericolosi per l'ambiente. I materiali aspirati possono rappresentare un pericolo per l'ambiente.

- Smaltire i rifiuti secondo le normative vigenti.

2.6 Atmosfera esplosiva o infiammabile

ATTENZIONE

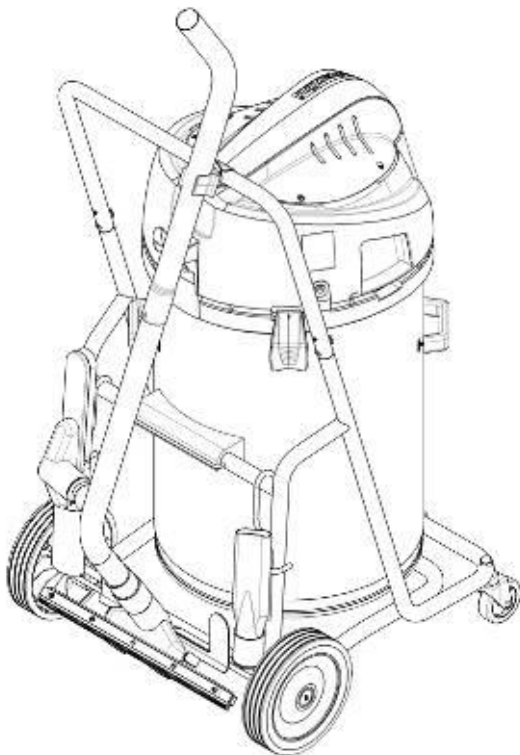


Questo apparecchio non è adatto per essere impiegato in atmosfere esplosive o infiammabili oppure dove potrebbero generarsi tali atmosfere a causa della presenza di liquidi volatili oppure vapore o gas infiammabile.

3 Comandi

3.1 Posizionamento accessori e tubo*

La macchina è dotata, sulla base carrello, di un porta accessori removibile nel quale è possibile inserire gli accessori in dotazione e posizionare l'asta rigida del tubo di aspirazione in appoggio al manico del carrello.



3.2 Avvio e funzionamento

Verificare che l'interruttore elettrico sia disattivato (posizione 0). Verificare l'installazione di appositi

filtri nell'apparecchio. Quindi, collegare il tubo flessibile di aspirazione inserendolo nella bocca di aspirazione dell'apparecchio spingendo in avanti il tubo fino ad incastrarlo saldamente in posizione nella bocca. Collegare l'accessorio con il tubo flessibile, torcendoli per assicurarsi che siano correttamente montati. Scegliere l'accessorio adatto a seconda del tipo di materiale che deve essere aspirato. Collegare la spina ad una presa elettrica adatta. Spingere l'interruttore elettrico in posizione I per avviare il motore.

3.3 Scuoti filtro*

L'apparecchio è dotato di un sistema di pulizia del filtro semi-automatico. Il sistema di pulizia del filtro deve essere azionato quando il potere aspirante non è più sufficiente. Un utilizzo regolare della funzione di pulizia del filtro consente di aumentare la durata del filtro.

A macchina accesa, tappare con il palmo della mano l'apertura della bocchetta o del tubo di aspirazione.

Premere in rapida successione, per almeno tre volte, il pulsante indicato in figura. In questo modo si generano all'interno del filtro onde di pressione che permettono il distacco del materiale aspirato dalla superficie esterna del filtro.

A causa della contropressione presente all'interno della macchina occorre esercitare una discreta forza sul pulsante dello scuoti filtro. Questo non indica un malfunzionamento e le parti interne del meccanismo sono dimensionate per sopportare tale forza.



*Caratteristica opzionale in base al modello.

3.4 Presa per elettroutensile*

L'apparecchio può essere dotato della funzione di presa sincrona per elettroutensile.

Spegnere aspiratore e elettroutensile.

Collegare la spina elettrica dell'elettroutensile alla presa presente sulla testa dell'aspiratore.

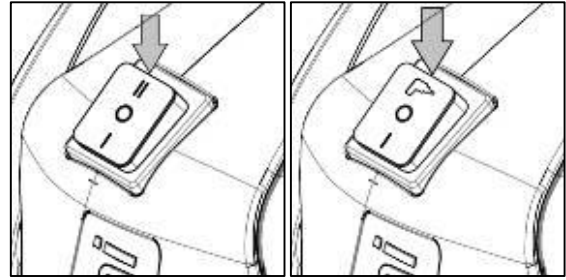
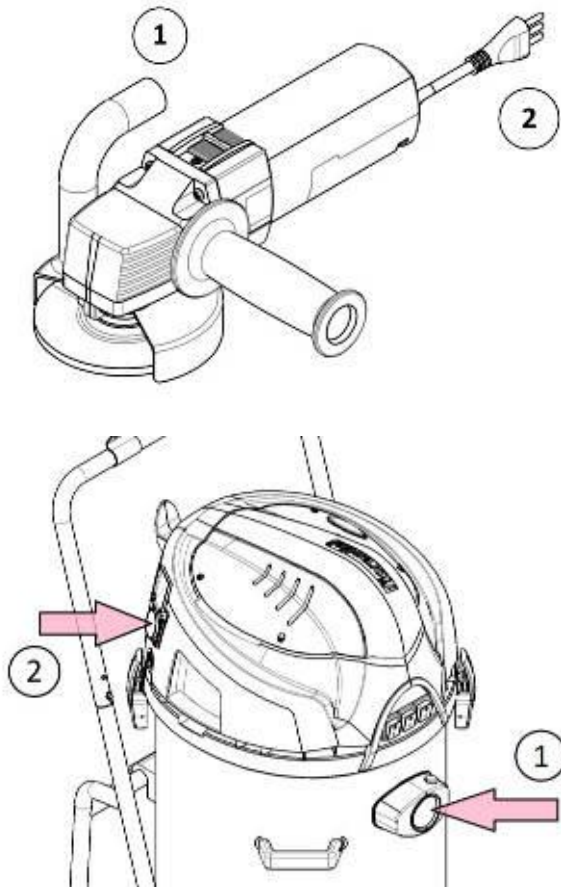
Collegare lo scarico polveri dell'elettroutensile al tubo di aspirazione dell'apparecchio, attraverso l'apposito adattatore.

Accendere l'apparecchio con la posizione dell'interruttore su II oppure sul simbolo dell'elettroutensile.

Accendere l'utensile. Il motore di aspirazione si avvia all'accensione del dispositivo elettrico collegato.

Dopo lo spegnimento dell'apparecchio elettrico l'aspiratore continuerà a girare ancora per qualche breve momento, affinché venga condotta nel fusto di raccolta la polvere che si trova ancora nel tubo di aspirazione.

Accensione e spegnimento dell'aspiratore sono effettuate mediante il dispositivo elettrico collegato. La sporcizia viene assorbita direttamente nel punto di formazione della polvere.



AVVERTENZA



Possono venire collegati solo generatori di polvere collaudati in tale tecnica.

Per l'assorbimento di potenza massimo dell'apparecchio elettrico da collegarsi vedere la tabella dei dati tecnici.

Prima di commutare sulla posizione dell'interruttore "auto" fare attenzione che l'apparecchio elettrico collegato sia spento.

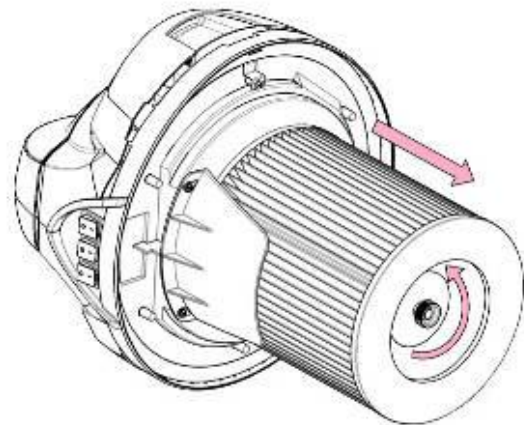
3.5 Sostituzione del filtro a cartuccia*

Spegnere la macchina.

Sganciare i fermi della testata dell'aspiratore e separarla dal fusto.

Svitare il pomello di ritenuta del filtro posto sul fondello. Estrarre il filtro a cartuccia.

È possibile pulire il filtro scuotendolo, spazzolandolo o lavandolo in acqua. Prima del riutilizzo attendere che sia asciutto.



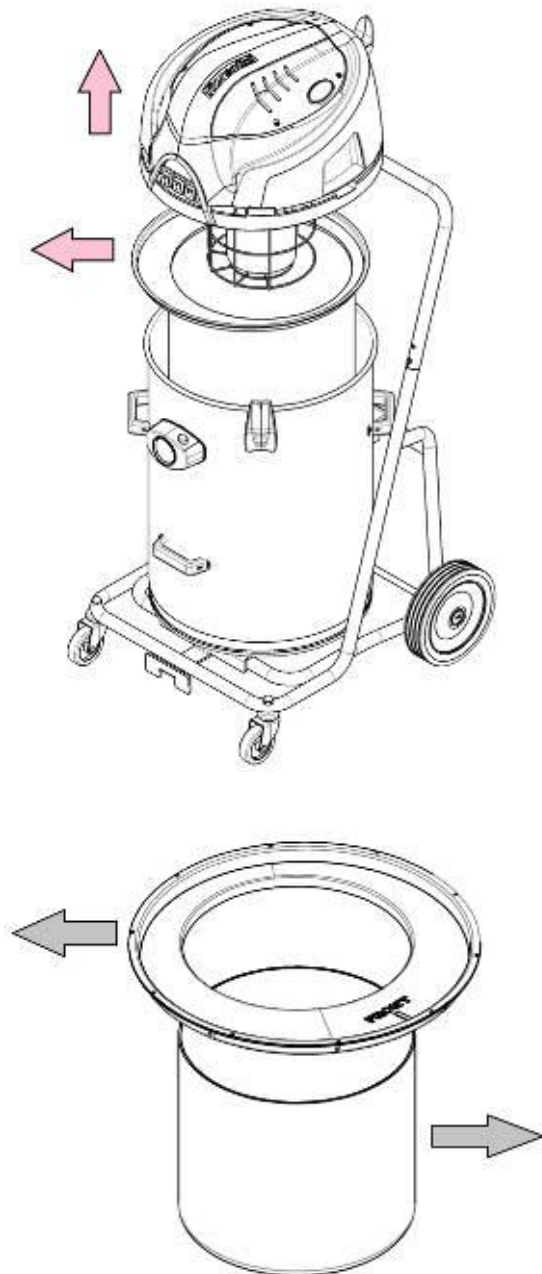
3.6 Sostituzione del filtro a sacco*

Spegnere la macchina.

Sganciare i fermi della testata dell'aspiratore e separarla dal fusto.

Estrarre il filtro sacco montato sull'anello.

Separare l'elemento filtrante in tessuto dall'anello di supporto in plastica e procedere alla sostituzione.

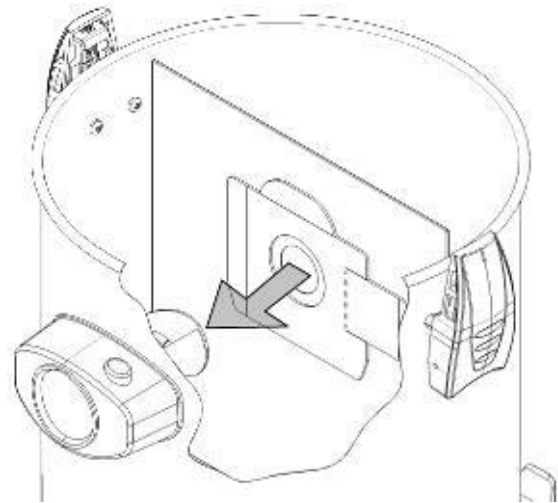
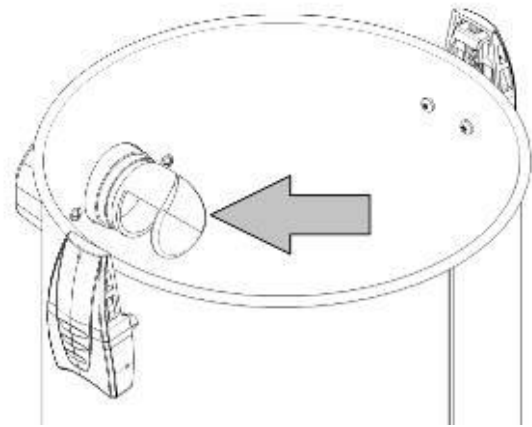


3.7 Inserimento sacchetto di raccolta

È possibile inserire all'interno del fusto un sacchetto di raccolta polveri in materiale filtrante (carta o microfibra).

Il sacco si monta facendo passare il pezzo di cartone con la membrana in gomma attraverso il manicotto interno al fusto della bocca di aspirazione. Assicurarsi che la membrana passi oltre il rialzo presente sul manicotto.

Il sacchetto è usa e getta, una volta riempito deve essere sostituito.

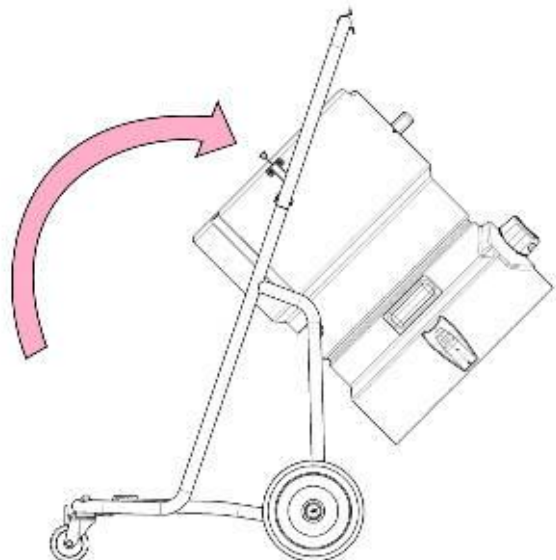


3.8 Carrello basculante*

La macchina è dotata di un carrello basculante per lo scarico del materiale accumulato all'interno del fusto.

Sganciare i fermi della testata dell'aspiratore e separarla dal fusto.

Sganciare i fermi del fusto dal carrello e sollevare il fusto dalla maniglia posta nella parte anteriore.



*Caratteristica opzionale in base al modello.

4 Utilizzo

ATTENZIONE



Certi accessori vengono messi dentro il serbatoio dell'aspirapolvere per evitare che si danneggino durante il trasporto. Questi devono essere tolti dal serbatoio prima di mettere in funzione l'aspirazione.

4.1 Aspirazione di liquidi

Prima dell'aspirazione a umido.

ATTENZIONE



L'apparecchio è dotato di un sistema galleggiante che chiude il flusso di aria una volta raggiunto il livello massimo del liquido. Si sentirà un notevole cambiamento del suono prodotto dal motore e si noterà la riduzione del potere aspirante. Quando ciò si verifica, spegnere l'apparecchio. Scollegare l'apparecchio dalla presa elettrica. Non aspirare mai liquidi senza il corpo galleggiante in posizione.

Spegnere la macchina e scollegarla dalla rete elettrica.

Per aspirare liquidi rimuovere il sacchetto di raccolta, il filtro sacco o il filtro cartuccia. Quest'ultimo può anche essere lasciato in posizione.

Controllare che il sistema galleggiante funzioni correttamente. In particolare il galleggiante deve scorrere liberamente all'interno del cestello guida. Per accedere al sistema galleggiante, sulle macchine dotate di filtro a cartuccia, occorre smontare il filtro.

Il cestello guida è montato ad incastro sul basamento, può quindi essere smontato agevolmente senza attrezzi.

Pulire sempre il sistema galleggiante dopo aver aspirato liquidi.

ATTENZIONE



Non aspirare mai liquidi senza il sistema galleggiante montato e correttamente funzionante.

Se durante l'aspirazione di liquidi dovesse formarsi schiuma, con fuoriuscita dalla testa dell'aspiratore, interrompere immediatamente le operazioni e scollegare la macchina dalla rete elettrica.

Usare sempre un agente antischiumogeno chimico raccomandato dal produttore di detergente.

Prima di svuotare il contenitore, scollegare l'aspirapolvere dalla presa elettrica. Scollegare il

tubo flessibile dalla bocca di entrata tirandolo verso l'esterno. Separare la testa dell'aspiratore dal fusto. Svuotare il contenitore inclinandolo all'indietro e versare i liquidi in uno scarico a pavimento o simile.

4.2 Aspirazione a secco

Rimuovere la spina elettrica dalla presa prima di effettuare lo svuotamento dopo l'aspirazione a secco.

Controllare regolarmente i filtri e il sacco raccogli polvere.

Sganciare il dispositivo di blocco tirandolo verso l'esterno in modo da liberare la parte superiore della macchina. Aprire la parte superiore del motore dal contenitore.

Se viene usato il sacchetto raccoglitore controllarlo per verificarne il fattore di riempimento. Sostituire il sacco raccogli polvere se necessario.

Se il sacchetto non viene usato procedere allo scuotimento o spazzolare il filtro sacco o il filtro cartuccia.

Dopo lo svuotamento: chiudere la parte superiore della macchina sul contenitore e fissarla con i fermi di sgancio.

ATTENZIONE



Non aspirare mai materiale secco senza filtro a cartuccia o filtro a sacco (e eventualmente in aggiunta sacco raccogli polvere) montati nell'apparecchio.

L'efficienza aspirante dell'aspirapolvere dipende dalle dimensioni e dalla qualità del filtro e del sacco raccogli polvere, pertanto impiegare soltanto filtri e sacchi raccogli polvere originali.

5 Manutenzione

5.1 Ispezione e manutenzione regolari

L'ispezione e la manutenzione regolari dell'apparecchio devono essere effettuate da personale qualificato in conformità con le leggi e le normative in vigore. In particolare, i test elettrici per la continuità di terra, la resistenza dell'isolamento e le condizioni del cavo flessibile devono essere effettuati frequentemente.

In caso di difetto, l'apparecchio DEVE essere messo fuori servizio, verificato completamente e riparato da un tecnico autorizzato dell'assistenza

5.2 Manutenzione

Rimuovere la spina dalla presa prima di eseguire la manutenzione. Prima di utilizzare l'apparecchio,

assicurarsi che la frequenza e la tensione riportati sulla targhetta corrispondano alla tensione di rete.

L'aspirapolvere è progettato per un funzionamento continuo e pesante. In base al numero di ore di esercizio, il filtro antipolvere va sostituito.

Mantenere pulito l'aspirapolvere con un panno asciutto e una piccola quantità di detergente spray.

PERICOLO



Non lavare l'aspirapolvere con un getto di acqua, se l'acqua entra nella testata potrebbe danneggiarla e compromettere la sicurezza elettrica dell'apparecchio.

Per ulteriori informazioni sul servizio postvendita, contattare il proprio rivenditore oppure il rappresentante dell'assistenza Ing.O.Fiorentini S.p.A. Consultare l'ultima pagina del presente documento.

6 Dopo l'uso dell'aspirapolvere

6.1 Dopo l'uso

Quando l'apparecchio non è in uso, rimuovere la spina dalla presa. Avvolgere il cavo partendo dall'apparecchio.

Il cavo di alimentazione può essere avvolto in forma di matassa e appeso alla parte posteriore della testata. Alcune varianti dispongono di apposite sedi in cui riporre gli accessori.

6.2 Trasporto

Prima di trasportare il serbatoio raccogli sporco, chiudere tutti i dispositivi di bloccaggio. Non inclinare l'aspirapolvere se è presente del liquido nel serbatoio raccogli sporco. Non usare il gancio di una gru per sollevare l'aspirapolvere.

6.3 Immagazzinaggio

Immagazzinare l'apparecchio in luogo asciutto, protetto dalla pioggia e dal gelo. L'apparecchio deve essere riposto solo in ambienti chiusi.

6.4 Riciclaggio dell'aspirapolvere

Rendere inutilizzabile il vecchio aspirapolvere.

1. Scollegare la macchina dalla rete di alimentazione elettrica.
2. Tagliare il cavo elettrico.
3. È vietato lo smaltimento di apparecchi elettrici insieme ai rifiuti domestici.



Secondo quanto specificato nella direttiva 2002/96/CE del Parlamento europeo sugli apparecchi elettrici ed elettronici a fine vita, i componenti elettrici devono essere raccolti separatamente e riciclati in maniera ecologica.

ING. O. FIORENTINI S.p.A.

Via Piancaldoli 1896 Firenzuola 50033
Frazione Piancaldoli (FI) – Italia

Telefono (+39) 055.81.73.610

Fax (+39) 055.81.71.44

E-mail: info@ingfiorentini.it

Website: www.ingfiorentini.it -

www.fiorentinispa.com

7 Dati tecnici

	<i>Tensione di Rete</i>	<i>Potenza</i>	<i>Grado di Protezione</i>	<i>Classe di protezione</i>	<i>Portata</i>	<i>Depressione</i>	<i>Pressione Sonora a 3m distanza</i>	<i>Materiale Fusto</i>	<i>Volume Fusto (max- utile)</i>	<i>Peso</i>
	<i>Volt - AC</i>	<i>Watt</i>	<i>/</i>	<i>/</i>	<i>Litri/min</i>	<i>KPa</i>	<i>dBA</i>	<i>/</i>	<i>Litri</i>	<i>Kg</i>
K61H	220-240	1x1200	IP24	↓ (Conduttore di terra)	3600	23.52	76	PPL	78-50	23
K61D	220-240	1x1000	IP24	↓ (Conduttore di terra)	3500	21.56	76	PPL	78-50	23
K61F	220-240	1x1000	IP24	↓ (Conduttore di terra)	3500	21.56	76	PPL	78-50	23
K62H	220-240	2x1200	IP24	↓ (Conduttore di terra)	7070	23.52	76.5	PPL	78-50	25.6
K62D	220-240	2x1000	IP24	↓ (Conduttore di terra)	7000	21.56	76.5	PPL	78-50	25.6
K62F	220-240	2x1000	IP24	↓ (Conduttore di terra)	7000	21.56	76.5	PPL	78-50	25.6
K63H	220-240	3x1200	IP24	↓ (Conduttore di terra)	10600	25.5	78	PPL	78-50	28.2
K63D	220-240	3x1000	IP24	↓ (Conduttore di terra)	10500	21.56	78	PPL	78-50	28.2
K63F	220-240	3x1000	IP24	↓ (Conduttore di terra)	10500	21.56	78	PPL	78-50	28.2
K71H	220-240	1x1200	IP24	↓ (Conduttore di terra)	3600	23.52	76	PPL	88-55	23.4
K71D	220-240	1x1000	IP24	↓ (Conduttore di terra)	3500	21.56	76	PPL	88-55	23.4
K71F	220-240	1x1000	IP24	↓ (Conduttore di terra)	3500	21.56	76	PPL	88-55	23.4
K72H	220-240	2x1200	IP24	↓ (Conduttore di terra)	7070	23.52	76.5	PPL	88-55	27
K72D	220-240	2x1000	IP24	↓ (Conduttore di terra)	7000	21.56	76.5	PPL	88-55	27
K72F	220-240	2x1000	IP24	↓ (Conduttore di terra)	7000	21.56	76.5	PPL	88-55	27
K73H	220-240	3x1200	IP24	↓ (Conduttore di terra)	10600	25.5	78	PPL	88-55	28.6
K73D	220-240	3x1000	IP24	↓ (Conduttore di terra)	10500	21.56	78	PPL	88-55	28.6
K73F	220-240	3x1000	IP24	↓ (Conduttore di terra)	10500	21.56	78	PPL	88-55	28.6
K82H	220-240	2x1200	IP24	↓ (Conduttore di terra)	7070	23.52	76.5	PPL	88-55	25.6
K82D	220-240	2x1000	IP24	↓ (Conduttore di terra)	7000	21.56	76.5	PPL	88-55	25.6

K82F	220-240	2x1000	IP24	↓ (Conduttore di terra)	7000	21.56	76.5	PPL	88-55	25.6
K83H	220-240	3x1200	IP24	↓ (Conduttore di terra)	10600	25.5	78	PPL	88-55	28.2
K83D	220-240	3x1000	IP24	↓ (Conduttore di terra)	10500	21.56	78	PPL	88-55	28.2
K83F	220-240	3x1000	IP24	↓ (Conduttore di terra)	10500	21.56	78	PPL	88-55	28.2

Il codice della macchina può contenere ulteriori 4 caratteri che identificano altrettante caratteristiche.

Esempio: K61F1-DCS

Il primo numero dopo i primi quattro caratteri identifica il set di accessori fornito con la macchina.

La presenza della lettera **D** indica che è presente la funzione scuoti filtro.

La presenza della lettera **C** indica che la macchina è dotata di filtro a cartuccia. Altrimenti l'aspiratore viene fornito con il filtro a sacco.

La presenza della lettera **S** indica che la macchina è dotata della presa per elettroutensile.

fiorenttini

CE

rev.01



Operating instructions

K61

K62

K63

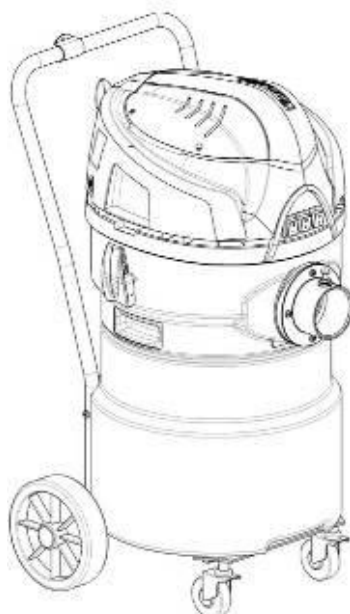
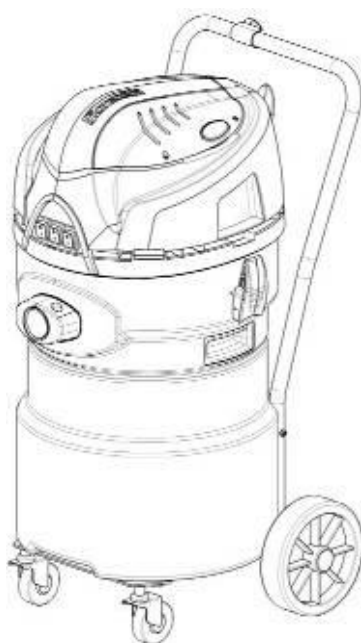
K71

K72

K73

K82

K83



Contents

1 Important safety information	2
1.1 Symbols used in the instructions	2
1.2 Operating instructions	2
1.3 Purpose and intended use	2
1.4 Electrical connection	2
1.5 Extension cable	2
1.6 Warranty	2
1.7 Tests and approvals	2
1.8 Important warnings	3
1.9 Double-insulated appliances*	3
2 Risks	4
2.1 Electrical components	4
2.2 Vacuuming liquids	4
2.3 Dangerous materials	4
2.4 Spare parts and accessories	4
2.5 Emptying the tank	4
2.6 Explosive or flammable atmosphere	4
3 Controls	5
3.1 Positioning the accessories and pipe*	5
3.2 Start-up and operation	5
3.3 Filter shaker*	5
3.4 Socket for power tool*	5
3.5 Replacing the cartridge filter*	6
3.6 Replacing the bag filter*	6
3.7 Inserting the collection bag	7
3.8 Tilting trolley*	7
4 Use	7
4.1 Vacuuming liquids	7
4.2 Vacuuming dry materials	8
5 Maintenance	8
5.1 Regular inspection and maintenance	8
5.2 Maintenance	8
6 After using the vacuum cleaner	8
6.1 After use	8
6.2 Transport	8
6.3 Storage	8
6.4 Recycling the vacuum cleaner	9
7 Technical specifications	10

1 Important safety information

This document contains important information relating to appliance safety. As well as a guide to its proper use. Before putting the unit into operation for the first time, you must read and understand this instruction manual carefully. Keep the instructions for further reference.

1.1 Symbols used in the instructions

HAZARD



Hazard that leads directly to serious or irreversible injuries, or even death.

WARNING



Hazard that can lead to serious or irreversible injuries, or even death.

CAUTION



Hazard that can lead to minor injuries.

1.2 Operating instructions

The appliance:

- Should only be used by people who are aware of the instructions for proper use and who have expressly been instructed to use it.
- It should only be used under supervision.
- This appliance must not be used by people (including children) with reduced physical or mental capabilities or lack of experience and knowledge of the same.
- It must not be used as a toy by children.
- Avoid any dangerous operation.
- Switch off the appliance and unplug it from the power socket in the following cases:
 - before cleaning and maintenance work,
 - before replacing components,
 - before changing the appliance,
 - if foam forms or liquid starts coming out.

In addition to the operating instructions and mandatory regulations for the prevention of accidents in the country of use, you must observe the general safety and operating rules.

1.3 Purpose and intended use

This vacuum cleaner is designed, developed and tested rigorously to work efficiently and safely if it is used and serviced in accordance with the following instructions.

This vacuum cleaner is intended for commercial or domestic use. Accidents due to improper use can only be prevented by the appliance users.

READ AND FOLLOW ALL THE SAFETY INSTRUCTIONS.

The appliance can be used for vacuuming dry non-flammable dust and liquids.

Any other use is considered improper use. The manufacturer does not accept responsibility for any damage caused by improper use. The risk resulting from such use is the sole responsibility of the user. Suitable use includes appropriate operation, maintenance and repairs as specified by the manufacturer.

1.4 Electrical connection

- ❖ It is recommended to connect the vacuum cleaner using a residual current circuit breaker.
- ❖ Arrange the electrical components (sockets, plugs and connection devices) and the extension cable in order so as to maintain the IP protection.
- ❖ The connectors, power cable connection devices and extension cables must be watertight.

1.5 Extension cable

- ❖ Only use the kind of extension cable specified by the manufacturer or one of higher quality.
- ❖ When using an extension cable, check the minimum conductive cross section of the wire based on the length and the power consumption.

1.6 Warranty

The Ing.O.Fiorentini S.p.A. general terms conditions also apply to the warranty.

The manufacturer cannot be held responsible in any way for damages resulting from unauthorised modifications made to the appliance, from the use of unsuitable brushes and accessories and after use of the device other than that intended.

1.7 Tests and approvals

Electrical tests must be conducted in accordance with the provisions of EN 62638 safety regulations. These tests should be conducted at regular intervals and after repairs or modifications.

The vacuum cleaner has been approved in accordance with IEC/EN 60335-2-69.

1.8 Important warnings

WARNING



- To reduce the risk of fire, electric shocks or injuries, read and follow all safety instructions and caution symbols carefully before use. This vacuum cleaner has been designed to be safe when used for cleaning functions, as specified. In the event of damage to electrical or mechanical parts, the vacuum cleaner and/or accessory must be repaired by a qualified service centre or by the manufacturer before use, in order to prevent further damage to the appliance or injuries to the user.
- Do not leave the appliance unattended when the plug is attached. Remove the plug from the socket when the appliance is not in use and before maintenance.
- Do not use the appliance if the cable or plug are damaged. To disconnect the power cable, hold the plug, not the cable. Never touch the plug or vacuum cleaner with wet or damp hands. Switch off all the controls before removing the plug.
- Do not drag the appliance pulling it by the cable, do not use the cable as a handle, do not close doors on the cable or pull the cable around sharp edges or corners. Do not use the vacuum cleaner on the cable. Keep the cable away from hot surfaces.
- Keep your hair, loose clothes, fingers and all parts of the body away from openings and moving parts. Do not place any objects in the openings and do not use the appliance with the openings blocked. Keep openings free from dust, lint, hair and anything that may reduce air flow.
- This appliance is not suitable for collecting dangerous dust.
- It is forbidden to use it for vacuuming flammable or combustible liquids such as petrol, or to use it in areas where they may be present.
- Do not vacuum anything that is burning or emitting smoke, such as cigarettes, matches or hot ashes.
- Take special care when cleaning stairs.
- If the vacuum cleaner is not working properly or has been dropped, if it is damaged, was left outdoors or dropped in water, take it to a service centre or dealer.
- If foam or liquid is coming out of the machine, switch it off immediately.
- The vacuum cleaner must not be used as

a water pump. The vacuum cleaner is designed to vacuum a mixture of air and water.

- Connect the vacuum cleaner to a suitably earthed electrical supply. The power socket and extension cable must be equipped with a functioning protective conductor.
- Ensure good ventilation in the workplace.
- Do not use the vacuum cleaner as a ladder. The vacuum cleaner may tip over and be damaged. Risk of injury.

1.9 Double-insulated appliances*

CAUTION



- Only use the appliance as described in this manual and only with the accessories recommended by the manufacturer.
- BEFORE CONNECTING the vacuum cleaner to the power socket, check the plate featuring the characteristic data located on the vacuum cleaner to see if the rated voltage corresponds to the available voltage with a tolerance of 10%.
- This appliance is double-insulated. Only use identical spare parts. Refer to the instructions for the maintenance of double-insulated appliances.

In a double-insulated appliance, safety against the risk of electrocution is no longer provided by the earth conductor but by increased insulation of the machine's electrical components.

The earth conductor is not present on the appliance and must not be added.

Servicing a double-insulated appliance requires extreme care and knowledge of the system, and should only be performed by qualified service staff. Spare parts for a double-insulated appliance must be identical to the parts to be replaced.

A double-insulated appliance is marked with the specific symbol (two squares, one inside the other) on the machine identification label.

The appliance is equipped with a specially designed cable that, if damaged, must be replaced with another cable of the same type. It is available at authorised service centres and dealers, and must be installed by qualified staff.

*Optional feature depending on the model.

2 Risks

2.1 Electrical components

HAZARD



The upper part of the vacuum cleaner contains live parts. Contact with these components can cause serious or even fatal injuries.

- Never spray water on the upper part of the vacuum cleaner.

HAZARD



Risk of electrocution due to a faulty power cable. Touching a faulty power cable can cause serious or even fatal injuries.

- Do not damage the power cable (e.g. by standing on it, pulling or crushing it).
- Check if the power cable is damaged or shows signs of wear regularly.
- If the power cable is damaged, it must be replaced by an authorised Ing.O.Fiorentini S.p.A. dealer or by similar qualified person, in order to prevent risks.
- Do not wrap the power cable around fingers or any other part of the operator's body under any circumstances.

CAUTION



Damage due to unsuitable mains power voltages. The device may be damaged if it is connected to unsuitable mains voltages.

- Make sure that the voltage shown on the rating plate corresponds.

2.2 Vacuuming liquids

CAUTION



Vacuumping liquids. Do not use the appliance to vacuum flammable liquids.

- Before vacuuming liquids, always remove the filter and check that the float or the water level limiting device are working properly. In particular, the float movement must not be impeded by dirt or foreign objects.
- It is recommend to use a separate filtering element or net on the inlet section of the vacuum pipe.
- If foam appears, stop work immediately and empty the tank.

2.3 Dangerous materials

WARNING



Vacuumping dangerous materials can cause serious or even fatal injuries. The vacuum cleaner must not be used for vacuuming:

- dangerous dust.
- hot materials (burning cigarettes, hot ashes, and so on).
- flammable, explosive or corrosive liquids (for example petrol, solvents, acids, alkalis, and so on).
- flammable or explosive dust (for example magnesium powder, aluminium and so on).

2.4 Spare parts and accessories

CAUTION



The use of non-original accessories and spare parts may impair the safety of the appliance.

- Only use Ing.O.Fiorentini S.p.A. spare parts and accessories.
- Only use the brushes supplied with the vacuum cleaner or specified in the instruction manual.

2.5 Emptying the tank

CAUTION



Vacuumping materials that are dangerous for the environment. Vacuumed materials may be dangerous for the environment.

- Dispose of waste according to the regulations in force.

2.6 Explosive or flammable atmosphere

CAUTION

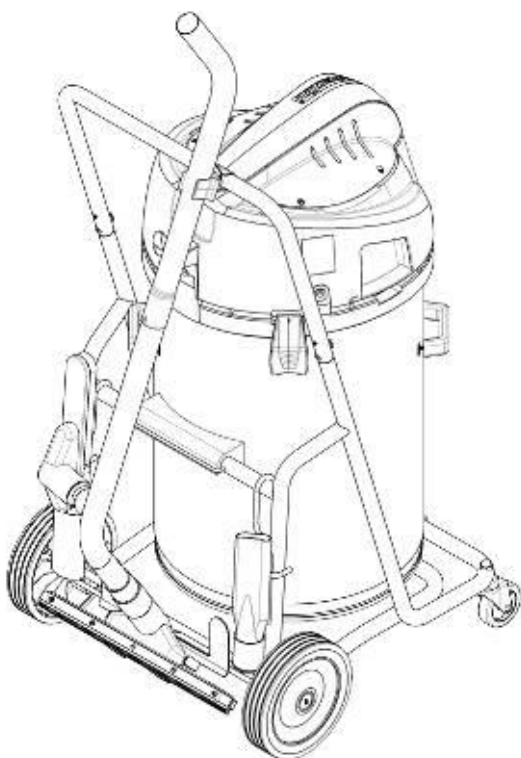


This appliance is not suitable for use in explosive or flammable atmospheres or where such atmospheres could arise due to the presence of volatile liquids, flammable vapour or gas.

3 Controls

3.1 Positioning the accessories and pipe*

The machine is equipped, on the trolley base, with a removable accessory holder in which you can insert the accessories supplied and place the rigid part of the vacuum pipe, resting on the trolley handle.



3.2 Start-up and operation

Check that the electric switch is disabled (position 0). Check that special filters are installed in the appliance. Then, connect the vacuum hose by inserting it into the appliance's vacuum nozzle, pushing the pipe forwards until it clicks firmly into place in the nozzle. Connect the accessory to the hose, twisting them to make sure that they are mounted properly. Choose the suitable accessory according to the type of material to be vacuumed. Connect the plug to a suitable power socket. Push the power socket to position I to start the motor.

3.3 Filter shaker*

The appliance is equipped with a semi-automatic filter cleaning system. The filter cleaning system must be used when the vacuum power is no longer enough. Regular use of the filter cleaning function increases the duration of the filter.

With the machine switched on, cover the nozzle opening or vacuum pipe with the palm of your hand.

Press the button shown in the figure quickly at least three times. This way pressure waves are generated within the filter that ensure the

detachment of the vacuumed material from the outer filter surface.

Due to the pressure inside the machine, you must press the filter shaker button firmly. This is not a malfunction and the internal parts of the mechanism are sized to withstand such pressure.



3.4 Socket for power tool*

The appliance can be equipped with the synchronous power tool socket function.

Switch the vacuum cleaner and power tool off.

Connect the electric plug of the power tool to the socket on the vacuum cleaner head.

Connect the power tool dust outlet to the appliance's vacuum pipe, using the special adapter.

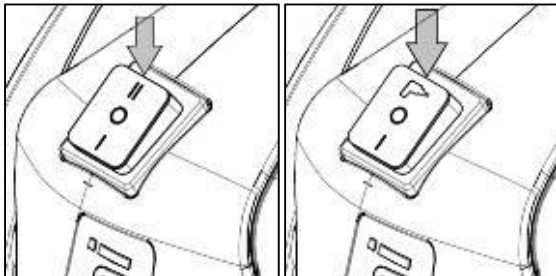
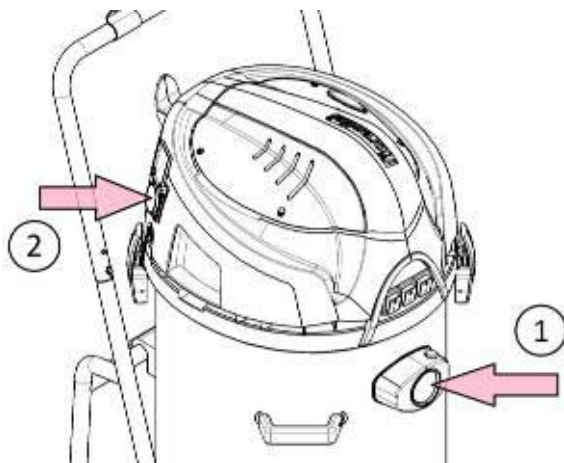
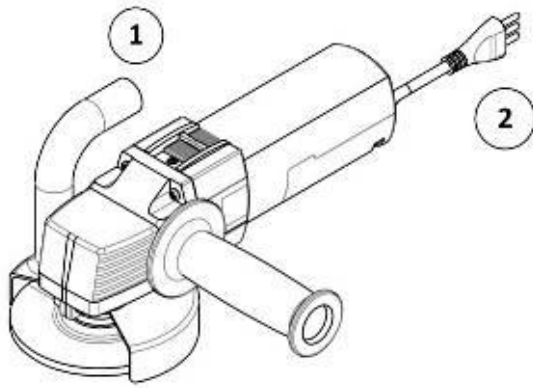
Switch the appliance on with switch on position II or on the power tool symbol.

Switch the power tool on. The vacuum motor starts when the connected electrical device is switched on.

After the electrical appliance has been switched off, the vacuum cleaner will continue to operate for a short time, so that the dust which is still in the vacuum pipe is conveyed into the collection drum.

The vacuum cleaner is switched on and off via the connected electrical device. Dirt is absorbed directly in the dust formation point.

*Optional feature depending on the model.



WARNING



Only dust generators tested for this technique can be connected.

For the maximum power consumption of the connected electrical appliance please refer to the technical specifications table.

Before placing the switch in the “auto” position, make sure that the connected electrical appliance is switched off.

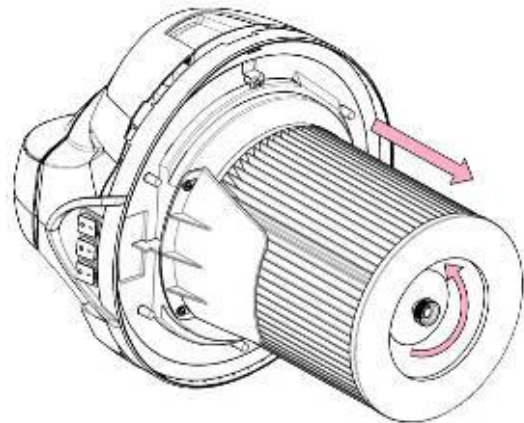
3.5 Replacing the cartridge filter*

Switch the machine off.

Release the clips on the vacuum cleaner head and separate it from the drum.

Unscrew the filter retaining knob located on the bottom. Remove the cartridge filter.

The filter can be cleaned by shaking, brushing and washing it with water. Make sure that it is dry before using it again.



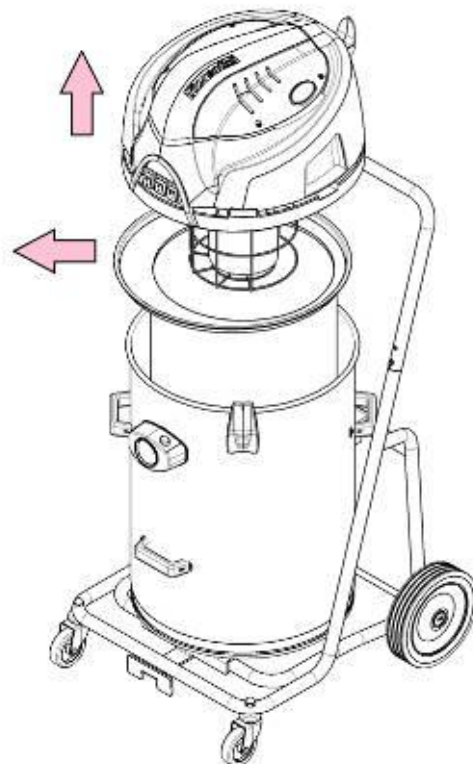
3.6 Replacing the bag filter*

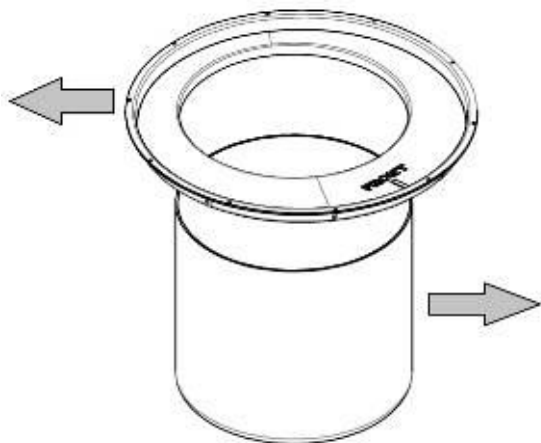
Switch the machine off.

Release the clips on the vacuum cleaner head and separate it from the drum.

Remove the bag filter mounted on the ring.

Separate the fabric filter element from the support ring in plastic and proceed with the replacement.



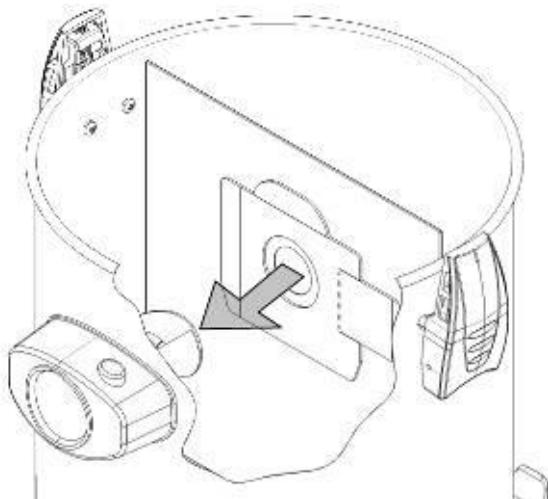
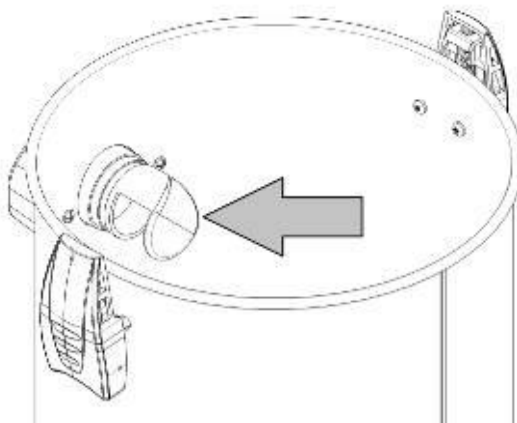


3.7 Inserting the collection bag

A dust collection bag made of filtering material (paper or microfibre) can be inserted in the drum.

The bag can be inserted easily, feeding the piece of cardboard with the rubber membrane through the internal sleeve of the vacuum nozzle shaft. Make sure that the membrane goes past the raised part on the sleeve.

The bag is disposable, once it is full it must be replaced.

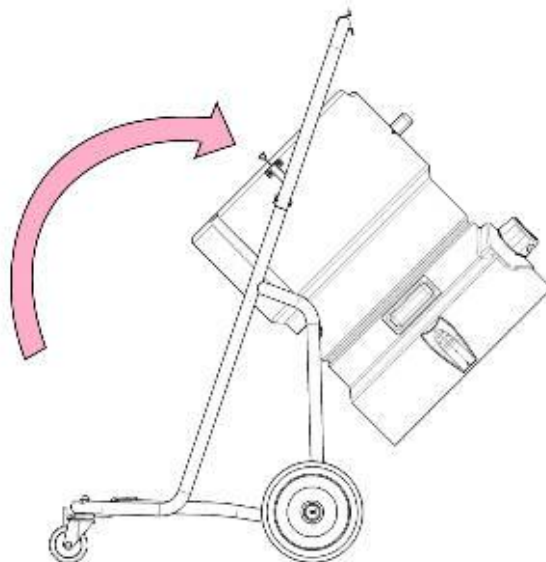


3.8 Tilting trolley*

The machine is equipped with a tilting trolley for discharging the collected material into the drum.

Release the clips on the vacuum cleaner head and separate it from the drum.

Release the drum clips from the trolley and lift the drum from the handle at the front.



4 Use

CAUTION



Certain accessories are put in the vacuum cleaner tank to prevent them from being damaged during transport. These must be removed from the tank before switching the vacuum cleaner on.

4.1 Vacuuming liquids

Before vacuuming liquids.

CAUTION



The appliance is equipped with a float system which closes the air flow when the maximum liquid level is reached. You will hear a significant change in the sound emitted by the motor and you will notice a reduction of vacuum power. When this occurs, switch the appliance off. Disconnect the appliance from the power socket. Never vacuum liquids without the float in place.

Switch the appliance off and disconnect it from the power socket.

To vacuum liquids, remove the collection bag, the bag filter or the cartridge filter. The latter can also be left in place.

*Optional feature depending on the model.

Check that the float system is working properly. In particular, the float must slide freely inside the guide basket. On machines equipped with a cartridge filter, you must dismantle the filter to access the float system.

The guide basket is wedged on the base, it can therefore be dismantled easily without tools.

Always clean the float system after vacuuming liquids.

CAUTION



Never vacuum liquids without the float system in place and if it is not working properly.

If foam forms while vacuuming liquids and starts coming out of the vacuum cleaner head, stop all operations immediately and disconnect the machine from the electrical mains.

Always use a chemical anti-foaming agent recommended by the detergent manufacturer.

Before emptying the container, disconnect the vacuum cleaner from the power socket. Disconnect the hose from the inlet nozzle by pulling it outwards. Separate the vacuum cleaner head from the drum. Empty the container by tilting it backwards and pour the liquids into a floor drain or similar.

4.2 Vacuuming dry materials

Remove the electric plug from the socket before emptying the vacuum cleaner after vacuuming dry materials.

Check the filters and dust collection bag regularly.

Release the locking device by pulling it outwards in order to free the upper part of the machine. Open the upper part of the motor from the container.

If a collection bag is used, check how full it is. Replace the dust collection bag if necessary.

If the bag is not used, shake or brush the bag filter or the cartridge filter.

After shaking: close the upper part of the machine on the container and fasten it with the release clips.

CAUTION



Never vacuum dry material without the cartridge filter or bag filter (and possibly the dust collection bag as well) mounted in the appliance.

The vacuuming efficiency of the vacuum cleaner depends on the size and quality of the filter and dust collection bag, therefore only use original filters and dust collection bags.

5 Maintenance

5.1 Regular inspection and maintenance

The appliance must be inspected and serviced regularly by qualified staff in accordance with the laws and regulations in force. In particular, electrical tests for earth continuity, insulation resistance and the conditions of the flexible cable must be carried out frequently.

In the event that it is faulty, the appliance **MUST** be put out of service, fully tested and repaired by an authorised service technician.

5.2 Maintenance

Remove the plug from the socket before servicing the appliance. Before using the appliance, make sure that the frequency and voltage featured on the plate correspond to the mains voltage.

The vacuum cleaner is designed for continuous and heavy duty operation. The dust filter must be replaced according to the hours of operation.

Keep the vacuum cleaner clean with a dry cloth and a small amount of spray cleaner.

HAZARD



Do not wash the vacuum cleaner with a jet of water, if water gets into the head it could damage it and impair the safety of the appliance.

For further details about the after-sales service, contact your dealer or the Ing.O.Fiorentini S.p.A. service representative. Refer to the last page of this document.

6 After using the vacuum cleaner

6.1 After use

When the appliance is not being used, remove the plug from the socket. Wind the cable starting from the appliance.

The power cable can be wound into a spool and hung at the back of the head. Some versions feature compartments for storing accessories.

6.2 Transport

Before transporting the dirt collection tank, close all the locking devices. Do not tilt the vacuum cleaner if there is liquid in the dust collection tank. Do not use a crane hook to lift the vacuum cleaner.

6.3 Storage

Store the appliance in a dry place, protected from rain and frost. The appliance must only be stored indoors.

6.4 Recycling the vacuum cleaner

Make the old vacuum cleaner unusable.

1. Disconnect the machine from the electrical mains.
2. Cut the power cable.
3. It is forbidden to dispose of electrical appliances with household waste.



As specified in Directive 2002/96/EC of the European Parliament on waste electrical and electronic equipment at the end-of-life stage, the electrical components must be collected separately and recycled in an environmentally friendly manner.

ING. O. FIORENTINI S.p.A.

*Via Piancaldoli 1896 Firenzuola 50033
Frazione Piancaldoli (FI) – Italy*

Telephone (+39) 055.81.73.610

Fax (+39) 055.81.71.44

E-mail: info@ingfiorentini.it

*Website: www.ingfiorentini.it -
www.fiorentinispacom*

7 Technical specifications

	<i>Mains Voltage</i>	<i>Power</i>	<i>Protection Rating</i>	<i>Protection class</i>	<i>Flow rate</i>	<i>Negative pressure</i>	<i>Sound Pressure at 3m distance</i>	<i>Drum Material</i>	<i>Drum Volume (max-effective)</i>	<i>Weight</i>
	<i>Volt - AC</i>	<i>Watt</i>	<i>/</i>	<i>/</i>	<i>Litres/min</i>	<i>KPa</i>	<i>dBA</i>	<i>/</i>	<i>Litres</i>	<i>kg</i>
K61H	220-240	1x1200	IP24	↓ (Earth conductor)	3600	23.52	76	PPL	78-50	23
K61D	220-240	1x1000	IP24	↓ (Earth conductor)	3500	21.56	76	PPL	78-50	23
K61F	220-240	1x1000	IP24	↓ (Earth conductor)	3500	21.56	76	PPL	78-50	23
K62H	220-240	2x1200	IP24	↓ (Earth conductor)	7070	23.52	76.5	PPL	78-50	25.6
K62D	220-240	2x1000	IP24	↓ (Earth conductor)	7000	21.56	76.5	PPL	78-50	25.6
K62F	220-240	2x1000	IP24	↓ (Earth conductor)	7000	21.56	76.5	PPL	78-50	25.6
K63H	220-240	3x1200	IP24	↓ (Earth conductor)	10600	25.5	78	PPL	78-50	28.2
K63D	220-240	3x1000	IP24	↓ (Earth conductor)	10500	21.56	78	PPL	78-50	28.2
K63F	220-240	3x1000	IP24	↓ (Earth conductor)	10500	21.56	78	PPL	78-50	28.2
K71H	220-240	1x1200	IP24	↓ (Earth conductor)	3600	23.52	76	PPL	88-55	23.4
K71D	220-240	1x1000	IP24	↓ (Earth conductor)	3500	21.56	76	PPL	88-55	23.4
K71F	220-240	1x1000	IP24	↓ (Earth conductor)	3500	21.56	76	PPL	88-55	23.4
K72H	220-240	2x1200	IP24	↓ (Earth conductor)	7070	23.52	76.5	PPL	88-55	27
K72D	220-240	2x1000	IP24	↓ (Earth conductor)	7000	21.56	76.5	PPL	88-55	27
K72F	220-240	2x1000	IP24	↓ (Earth conductor)	7000	21.56	76.5	PPL	88-55	27
K73H	220-240	3x1200	IP24	↓ (Earth conductor)	10600	25.5	78	PPL	88-55	28.6
K73D	220-240	3x1000	IP24	↓ (Earth conductor)	10500	21.56	78	PPL	88-55	28.6
K73F	220-240	3x1000	IP24	↓ (Earth conductor)	10500	21.56	78	PPL	88-55	28.6
K82H	220-240	2x1200	IP24	↓ (Earth conductor)	7070	23.52	76.5	PPL	88-55	25.6

K82D	220-240	2x1000	IP24	I (Earth conductor)	7000	21.56	76.5	PPL	88-55	25.6
K82F	220-240	2x1000	IP24	I (Earth conductor)	7000	21.56	76.5	PPL	88-55	25.6
K83H	220-240	3x1200	IP24	I (Earth conductor)	10600	25.5	78	PPL	88-55	28.2
K83D	220-240	3x1000	IP24	I (Earth conductor)	10500	21.56	78	PPL	88-55	28.2
K83F	220-240	3x1000	IP24	I (Earth conductor)	10500	21.56	78	PPL	88-55	28.2

The machine code can contain an additional 4 characters that identify the same amount of features.

Example: K61F1-DCS

The first number after the first four characters identifies the set of accessories supplied with the machine.

The presence of the letter **D** means that the machine features the filter shaker function.

The presence of the letter **C** means that the machine is equipped with a cartridge filter. Otherwise the vacuum cleaner is supplied with the bag filter.

The presence of the letter **S** means that the machine is equipped with the power tool socket.

fiorenttini

C

rev.01



Mode d'emploi

K61

K62

K63

K71

K72

K73

K82

K83



Sommaire

1 Informations importantes sur la sécurité 2

1.1 Symboles employés pour marquer les instructions	2
1.2 Mode d'emploi	2
1.3 But et utilisation prévue	2
1.4 Branchement électrique	2
1.5 Câble de rallonge	2
1.6 Garantie	2
1.7 Tests et homologations	3
1.8 Mises en garde importantes	3
1.9 Appareils avec double isolation*	3

2 Risques

2.1 Composants électriques	4
2.2 Aspiration de liquides	4
2.3 Matériaux dangereux	4
2.4 Pièces de rechange et accessoires	4
2.5 Vidage du réservoir	4
2.6 Atmosphère explosive ou inflammable	5

3 Commandes

3.1 Positionnement des accessoires et du tube*	5
3.2 Démarrage et fonctionnement	5
3.3 Secoueur de filtre*	5
3.4 Prise pour électro-outil*	5
3.5 Remplacement du filtre à cartouche*	6
3.6 Remplacement du filtre à sac*	6
3.7 Introduction du sac de récupération	7
3.8 Chariot basculant*	7

4 Utilisation

4.1 Aspiration de liquides	8
4.2 Aspiration à sec	8

5 Entretien

5.1 Inspection et entretien réguliers	8
5.2 Entretien	8

6 Après l'utilisation de l'aspirateur

6.1 Après l'utilisation	9
6.2 Transport	9
6.3 Stockage	9
6.4 Recyclage de l'aspirateur	9

7 Données techniques

7 Données techniques	10
----------------------------	----

1 Informations importantes sur la sécurité

Le présent document contient des informations importantes sur la sécurité concernant l'appareil. Ainsi qu'un guide pour une utilisation correcte. Avant de mettre l'appareil en marche pour la première fois, il est nécessaire de lire, entièrement et avec attention, ce mode d'emploi. Conserver les instructions pour une éventuelle consultation future.

1.1 Symboles employés pour marquer les instructions

DANGER



Danger qui entraîne directement des lésions graves ou irréversibles, ou même le décès.

MISE EN GARDE



Danger qui peut porter à des lésions graves ou même le décès.

ATTENTION



Danger qui peut porter à des lésions et dommages moins importants.

1.2 Mode d'emploi

L'appareil :

- Il doit être utilisé uniquement par des personnes qui connaissent les instructions correspondantes pour une utilisation correcte et qui aient été explicitement chargées de l'utiliser.
- Il doit être utilisé exclusivement en supervision.
- L'utilisation de cet appareil n'est pas prévue pour des personnes (y compris les enfants) ayant des capacités physiques ou mentales réduites, ou qui manquent d'expérience et de connaissance concernant l'appareil.
- Ne pas permettre qu'il soit utilisé comme jouet par des enfants.
- Éviter toute opération risquée.
- Éteindre l'appareil et le débrancher de la prise électrique dans les cas suivants :
 - avant des interventions de nettoyage et d'entretien,
 - avant le remplacement de composants,
 - avant un changement de l'appareil,
 - si de la mousse se forme ou si du liquide sort.

Outre le mode d'emploi et les normes de prévention des accidents obligatoires dans le Pays d'utilisation, il est nécessaire d'observer les règles générales pour la sécurité et pour une utilisation correcte.

1.3 But et utilisation prévue

Cet aspirateur est projeté, développé et testé rigoureusement pour fonctionner de manière efficace et sûre s'il est maintenu et utilisé conformément aux instructions suivantes.

Cet aspirateur est destiné à un usage commercial ou domestique. Les accidents dus à une mauvaise utilisation ne peuvent être prévenus que par les utilisateurs de l'appareil.

LIRE ET SUIVRE TOUTES LES INSTRUCTIONS DE SÉCURITÉ.

L'appareil peut être utilisé pour l'aspiration de poussière sèche et ininflammable, et de liquides.

Toute autre utilisation est considérée comme un usage impropre. Le fabricant n'accepte pas la responsabilité pour d'éventuels dommages provoqués par une telle utilisation. Le risque d'une telle utilisation est exclusivement à la charge de l'utilisateur. L'utilisation conforme inclut aussi le fonctionnement, l'entretien et les réparations appropriés, selon ce qui est spécifié par le fabricant.

1.4 Branchement électrique

- ❖ Il est conseillé de relier l'aspirateur à travers un interrupteur de circuit à courant résiduel.
- ❖ Installer les composants électriques (prises, fiches et dispositifs de raccordement) et poser le câble de rallonge de façon à maintenir la classe de protection IP.
- ❖ Les connecteurs, les dispositifs de raccordement des câbles d'alimentation et les câbles de rallonge doivent être étanches.

1.5 Câble de rallonge

- ❖ Comme câble de rallonge, utiliser exclusivement la version de câble spécifiée par le fabricant ou de qualité supérieure.
- ❖ Lorsqu'on utilise un câble de rallonge, vérifier la section transversale minimale conductrice du câble selon la longueur et le courant absorbé.

1.6 Garantie

Les conditions commerciales générales d'Ing.O.Fiorentini S.p.A. s'appliquent à la garantie.

Le fabricant ne pourra en aucun cas être considéré comme responsable pour les dommages dérivant de modifications non autorisées, apportées à l'appareil, pour l'emploi de brosses et d'accessoires inadaptés, et suite à une utilisation de l'appareil différente de celle prévue.

1.7 Tests et homologations

Il est nécessaire d'effectuer des tests électriques, conformément aux dispositions des normes de sécurité EN 62638. Ces tests doivent être effectués à intervalles réguliers et après des réparations ou des modifications.

L'aspirateur a été approuvé en conformité avec l'IEC/EN 60335-2-69.

1.8 Mises en garde importantes

MISE EN GARDE



- Pour réduire le risque d'incendies, de décharges électriques ou de lésions, lire et suivre toutes les instructions de sécurité et les symboles d'attention avant de l'utiliser. Cet aspirateur est projeté pour être sûr s'il est utilisé pour les fonctions de nettoyage, comme spécifié. En cas de dommages aux parties électriques ou mécaniques, l'aspirateur et/ou l'accessoire doivent être réparés avant de l'utiliser par un centre d'assistance compétent ou par le fabricant, de façon à éviter d'autres dommages à l'appareil ou lésions à l'utilisateur.
- Ne pas laisser l'appareil si la prise est branchée. Détacher la fiche de la prise lorsque l'appareil n'est pas utilisé et avant l'entretien.
- Ne pas utiliser si le câble ou la prise sont endommagés. Pour débrancher le câble d'alimentation, saisir la fiche et non le câble. Ne pas toucher la prise ni l'aspirateur avec les mains humides ou mouillées. Éteindre toutes les commandes avant de débrancher la prise.
- Ne pas traîner l'appareil en le tirant par le câble, ne pas utiliser le câble comme poignée, ne pas fermer les portes sur le câble et ne pas tirer le câble autour de bords ou angles coupants. Ne pas utiliser l'aspirateur sur le câble. Tenir le câble éloigné des surfaces chaudes.
- Tenir les cheveux, les vêtements non adhérents, les doigts et toutes les parties du corps éloignés des ouvertures et des parties en mouvement. Ne pas placer d'objets dans les ouvertures et ne pas utiliser avec les ouvertures bloquées. Maintenir les ouvertures libres de poussière, peluches, cheveux et tout ce qui pourrait réduire le flux d'air.
- Cet appareil n'est pas adapté pour ramasser des poussières dangereuses.
- Il est interdit de l'utiliser pour aspirer des liquides inflammables ou combustibles comme l'essence, ou de l'utiliser dans des zones où ils peuvent être présents.
- Ne rien aspirer qui brûle ou fume,

comme des cigarettes, allumettes ou cendres incandescentes.

- Faire particulièrement attention lorsqu'on nettoie les escaliers.
- Si l'aspirateur ne fonctionne pas correctement ou bien s'il est tombé, est resté endommagé, a été laissé en plein air ou s'il est tombé dans l'eau, le porter auprès d'un centre d'assistance ou d'un revendeur.
- Si de la mousse ou des liquides sortent de l'appareil, l'éteindre immédiatement.
- L'aspirateur ne doit pas être utilisé comme pompe de l'eau. L'aspirateur est pensé pour aspirer des mélanges d'air et d'eau.
- Relier l'aspirateur à une alimentation électrique correctement mise à la terre. La prise électrique et le câble de rallonge doivent être dotés d'un conducteur de protection fonctionnant.
- Garantir une bonne ventilation sur le lieu de travail.
- Ne pas utiliser l'aspirateur comme échelle. L'aspirateur pourrait se renverser et s'endommager. Risque de lésions.

1.9 Appareils avec double isolation*

ATTENTION



- Utiliser l'appareil uniquement comme décrit dans le présent manuel et uniquement avec les accessoires recommandés par le fabricant.
- AVANT DE RELIER l'aspirateur à la prise de courant, contrôler la plaque reportant les données caractéristiques, située sur l'aspirateur, pour voir si la tension nominale correspond à la tension disponible, avec une tolérance de 10%.
- Cet appareil est pourvu d'une double isolation. Utiliser uniquement des pièces de rechange identiques. Consulter les instructions pour l'entretien des appareils à double isolation.

Dans un appareil à double isolation, la sécurité contre le risque d'électrocution est fournie non plus par le conducteur de terre mais par une isolation majorée des composants électriques de la machine.

Le conducteur de terre n'est pas présent sur l'appareil et il ne doit pas être ajouté.

L'entretien d'un appareil à double isolation requiert un soin extrême et la connaissance du système, et il doit être effectué uniquement par du personnel

*Caractéristique en option selon le modèle.

d'assistance qualifié. Les pièces de rechange pour un appareil à double isolation doivent être identiques aux pièces à remplacer.

Un appareil à double isolation est marqué par le symbole spécifique (deux carrés, l'un dans l'autre) sur l'étiquette d'identification de la machine.

L'appareil est doté d'un câble spécialement projeté qui, s'il est endommagé, doit être remplacé par un câble du même type. Il est disponible auprès des centres d'assistance autorisés et des revendeurs, et doit être installé par du personnel qualifié.

2 Risques

2.1 Composants électriques

DANGER



La partie supérieure de l'aspirateur contient des composants sous tension. Le contact avec ces composants peut provoquer des lésions sérieuses ou même fatales.

- Ne jamais vaporiser d'eau sur la partie supérieure de l'aspirateur.

DANGER



Risque d'électrocution dû à un câble d'alimentation défectueux. Toucher un câble d'alimentation défectueux peut provoquer des lésions graves ou même mortelles.

- Ne pas endommager le câble d'alimentation (par exemple, en passant dessus, en le tirant ou en l'écrasant).
- Contrôler régulièrement si le câble d'alimentation présente des dommages ou des signes d'usure.
- Si le câble électrique est endommagé, il doit être remplacé par un revendeur autorisé Ing.O.Fiorentini S.p.A. ou par une personne qualifiée, afin d'éviter des risques.
- N'enrouler en aucun cas le câble d'alimentation autour des doigts ou de n'importe quelle autre partie du corps de l'opérateur.

ATTENTION



Dommages dus à des voltages du réseau d'alimentation non adaptés. L'appareil peut s'endommager s'il est relié à des voltages du réseau d'alimentation non adaptés.

- S'assurer que la tension indiquée sur la plaque corresponde.

2.2 Aspiration de liquides

ATTENTION



Aspiration de liquides. Ne pas utiliser pour ramasser des liquides inflammables.

- Avant de procéder à la récupération de liquides, ôter toujours le filtre et s'assurer que le flotteur ou le dispositif de limitation du niveau de l'eau fonctionnent correctement. En particulier, la course du flotteur ne doit pas être empêchée par de la saleté ou des objets étrangers.
- Il est conseillé d'utiliser un élément filtrant séparé ou un filet sur la section d'entrée du tube d'aspiration.
- Si de la mousse apparaît, suspendre immédiatement le travail et vider le réservoir.

2.3 Matériaux dangereux

MISE EN GARDE



L'aspiration de matériaux dangereux peut causer des lésions graves ou même mortelles. L'aspirateur ne doit pas être utilisé pour aspirer :

- des poussières dangereuses.
- des matériaux chauds (cigarettes allumées, cendres chaudes etc.).
- des liquides inflammables, explosifs ou agressifs (par exemple de l'essence, des solvants, acides, alcalis etc.).
- des poussières inflammables ou explosives (par exemple, de la poussière de magnésium, d'aluminium etc.).

2.4 Pièces de rechange et accessoires

ATTENTION



L'utilisation d'accessoires et de pièces de rechange non originaux peut compromettre la sécurité de l'appareil.

- Utiliser uniquement des pièces de rechange et des accessoires d'Ing.O.Fiorentini S.p.A.
- Utiliser uniquement les brosses fournies avec l'aspirateur ou spécifiées dans le mode d'emploi.

2.5 Vidage du réservoir

ATTENTION



Aspiration de matériaux dangereux pour l'environnement. Les matériaux aspirés peuvent représenter un danger pour

l'environnement.

- Éliminer les déchets conformément aux réglementations en vigueur.

2.6 Atmosphère explosive ou inflammable

ATTENTION

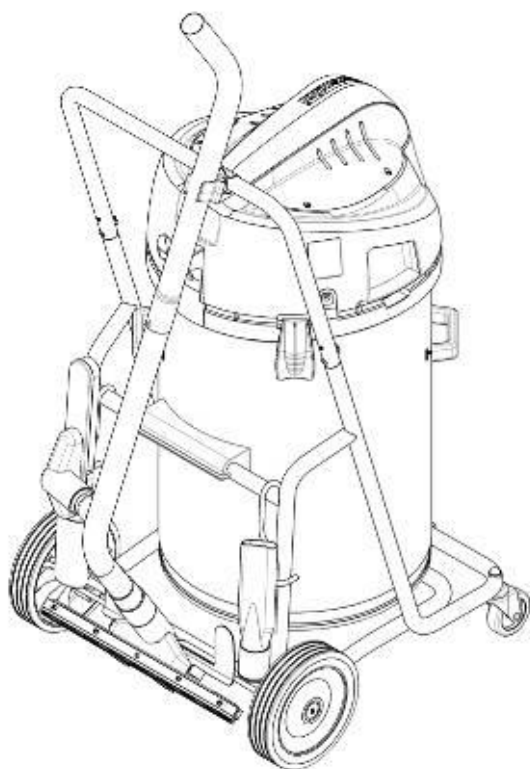


Cet appareil n'est pas adapté pour être employé en atmosphères explosives ou inflammables, ou bien où de telles atmosphères pourraient être générées, à cause de la présence de liquides volatils ou bien de vapeur ou de gaz inflammable.

3 Commandes

3.1 Positionnement des accessoires et du tube*

La machine est dotée, sur la base du chariot, d'un porte-accessoires amovible où il est possible d'insérer les accessoires fournis et de positionner la tige rigide du tube d'aspiration en appui sur le manche du chariot



3.2 Démarrage et fonctionnement

S'assurer que l'interrupteur électrique soit désactivé (position 0). Vérifier l'installation des filtres appropriés dans l'appareil. Puis, relier le tube flexible d'aspiration en l'insérant dans la bouche d'aspiration de l'appareil en poussant le tube en avant jusqu'à le coincer solidement en position dans la bouche. Relier l'accessoire avec le tube

flexible, en les tordant pour s'assurer qu'ils soient correctement montés. Choisir l'accessoire adapté selon le type de matériau qui doit être aspiré. Relier la fiche à une prise électrique adaptée. Pousser l'interrupteur électrique en position I pour démarrer le moteur.

3.3 Secoueur de filtre*

L'appareil est doté d'un système semi-automatique de nettoyage du filtre. Le système de nettoyage du filtre doit être actionné lorsque le pouvoir aspirant n'est plus suffisant. Une utilisation régulière de la fonction de nettoyage du filtre permet d'augmenter la durée du filtre.

Avec la machine allumée, boucher avec la paume de la main l'ouverture de l'embout ou du tube d'aspiration.

Presser en succession rapide, au moins trois fois, le bouton indiqué sur la figure. De cette façon, des ondes de pression se génèrent à l'intérieur du filtre, qui permettent le détachement du matériau aspiré de la surface extérieure du filtre.

À cause de la contrepression présente à l'intérieur de la machine, il faut exercer une force discrète sur le bouton du secoueur de filtre. Cela n'indique pas un dysfonctionnement et les parties internes du mécanisme sont dimensionnées pour supporter cette force.



3.4 Prise pour électro-outil*

L'appareil peut être doté de la fonction de prise synchrone pour électro-outil.

Éteindre l'aspirateur et l'électro-outil.

*Caractéristique en option selon le modèle.

Relier la fiche électrique de l'électro-outil à la prise présente sur la tête de l'aspirateur.

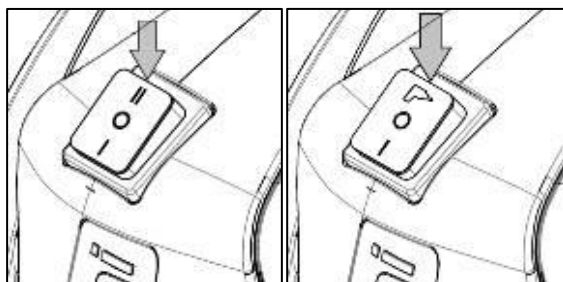
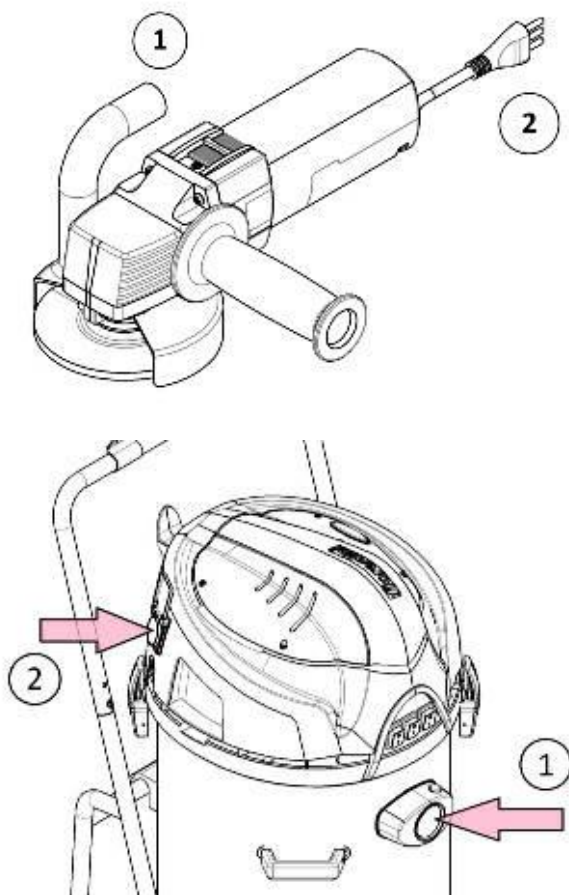
Relier l'évacuation des poussières de l'électro-outil au tube d'aspiration de l'appareil, à l'aide d'un adaptateur approprié.

Allumer l'appareil avec la position de l'interrupteur sur II ou bien sur le symbole de l'électro-outil.

Allumer l'outil. Le moteur d'aspiration démarre à l'allumage du dispositif électrique relié.

Après l'arrêt de l'appareil électrique, l'aspirateur continuera de tourner encore pendant un bref instant, afin de conduire la poussière qui se trouve encore dans le tube d'aspiration dans le bac de récupération.

L'allumage et l'arrêt de l'aspirateur sont effectués au moyen du dispositif électrique relié. La saleté est absorbée directement dans le point de formation de la poussière.



MISE EN GARDE



Seuls des générateurs de poussière testés pour cette technique peuvent être reliés.

Pour l'absorption de puissance maximum de l'appareil électrique à relier, voir le tableau des données techniques.

Avant de commuter sur la position de l'interrupteur « auto », faire attention que l'appareil électrique relié soit éteint.

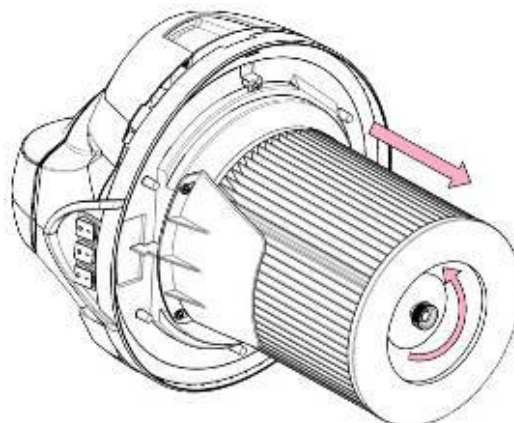
3.5 Remplacement du filtre à cartouche*

Éteindre la machine.

Décrocher les arrêts de la tête de l'aspirateur et la séparer du bac.

Dévisser la poignée de retenue du filtre situé sur le fond. Extraire le filtre à cartouche.

Il est possible de nettoyer le filtre en le secouant, en le brossant ou en le lavant dans l'eau. Avant de le réutiliser, attendre qu'il soit sec.



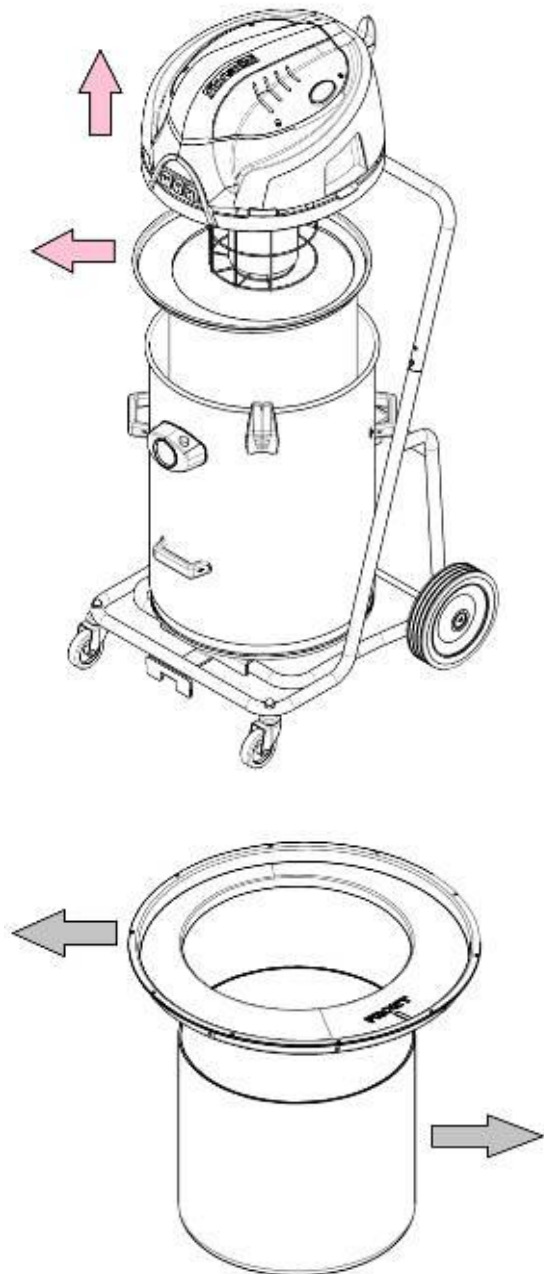
3.6 Remplacement du filtre à sac*

Éteindre la machine.

Décrocher les arrêts de la tête de l'aspirateur et la séparer du bac.

Extraire le filtre sac monté sur l'anneau.

Séparer l'élément filtrant en tissu de l'anneau de support en plastique et procéder au remplacement.

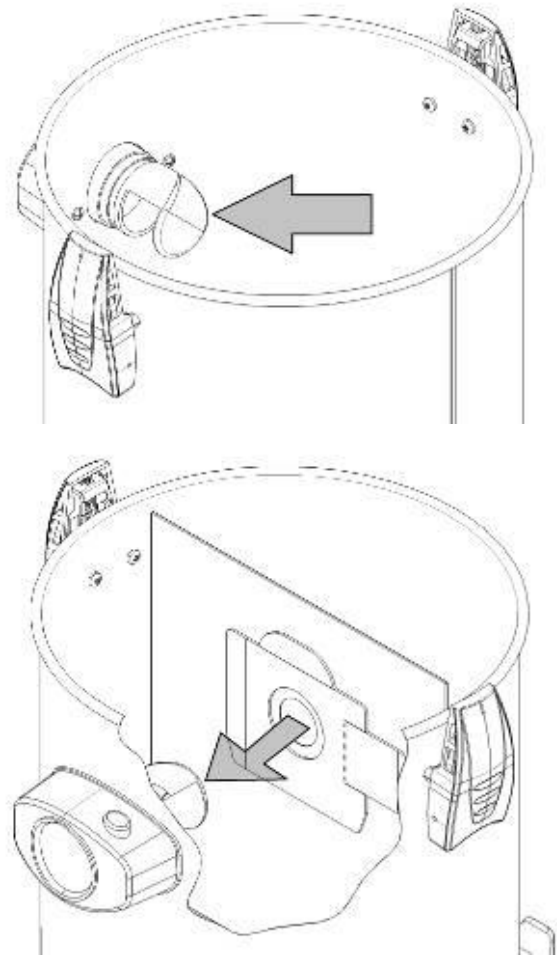


3.7 Introduction du sac de récupération

Il est possible d'introduire à l'intérieur du bac un sac de récupération de poussières en matériau filtrant (papier ou microfibre).

Le sac se monte en faisant passer le morceau de carton avec la membrane en caoutchouc à travers le manchon à l'intérieur du bac de la bouche d'aspiration. S'assurer que la membrane passe au-delà de la partie surélevée présente sur le manchon.

Le sac est jetable, une fois rempli, il doit être remplacé.

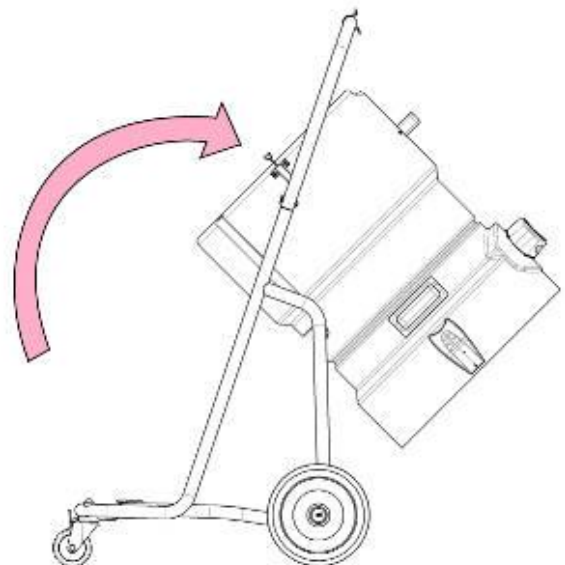


3.8 Chariot basculant*

La machine est dotée d'un chariot basculant pour le déchargement du matériau accumulé à l'intérieur du bac.

Décrocher les arrêts de la tête de l'aspirateur et la séparer du bac.

Décrocher les arrêts du bac du chariot et soulever le bac de la poignée située dans la partie avant.



*Caractéristique en option selon le modèle.

4 Utilisation

ATTENTION



Certains accessoires sont mis dans le réservoir de l'aspirateur pour éviter qu'ils s'endommagent pendant le transport. Ceux-ci doivent être enlevés du réservoir avant de mettre l'aspiration en marche.

4.1 Aspiration de liquides

Avant l'aspiration humide.

ATTENTION



L'appareil est doté d'un système flottant qui ferme le flux d'air une fois que le niveau maximum du liquide est atteint. On entendra un changement considérable du son produit par le moteur et on remarquera la réduction du pouvoir aspirant. Lorsque cela se produit, éteindre l'appareil. Débrancher l'appareil de la prise électrique. Ne jamais aspirer de liquides sans le corps flottant en position.

Éteindre la machine et la débrancher du réseau électrique.

Pour aspirer des liquides, ôter le sac de récupération, le filtre sac ou le filtre cartouche. Ce dernier peut également être laissé en position.

Contrôler que le système flottant fonctionne correctement. En particulier, le flotteur doit glisser librement à l'intérieur du panier guide. Pour accéder au système flottant sur les machines dotées de filtre à cartouche, il faut démonter le filtre.

Le panier guide est encastré sur la base, il peut donc être démonté facilement sans outils.

Nettoyer toujours le système flottant après avoir aspiré des liquides.

ATTENTION



Ne jamais aspirer de liquides sans le système flottant monté et fonctionnant correctement.

Si, pendant l'aspiration de liquides, de la mousse devait se former et sortir par la tête de l'aspirateur, interrompre immédiatement les opérations et débrancher la machine du réseau électrique.

Utiliser toujours un agent anti-mousse chimique recommandé par le fabricant de détergent.

Avant de vider le conteneur, débrancher l'aspirateur de la prise électrique. Débranche le tube flexible de la bouche d'entrée en le tirant vers l'extérieur. Séparer la tête de l'aspirateur du bac. Vider le conteneur en l'inclinant en arrière et verser

les liquides dans une évacuation au sol ou semblable.

4.2 Aspiration à sec

Retirer la fiche électrique de la prise avant d'effectuer le vidage après l'aspiration à sec.

Contrôler régulièrement les filtres et le sac de récupération de la poussière.

Décrocher le dispositif de blocage en le tirant vers l'extérieur, de façon à libérer la partie supérieure de la machine. Ouvrir la partie supérieure du moteur du conteneur.

Si on utilise le sac de récupération, le contrôler pour en vérifier le facteur de remplissage. Remplacer le sac de récupération de la poussière, si nécessaire.

Si on n'utilise pas le sac, secouer ou brosser le filtre sac ou le filtre cartouche.

Après le vidage : fermer la partie supérieure de la machine sur le conteneur et la fixer avec les arrêts de décrochage.

ATTENTION



Ne jamais aspirer de matériau sec sans filtre à cartouche ou filtre à sac (et éventuellement ajouter un sac de récupération de la poussière) montés dans l'appareil.

L'efficacité aspirante de l'aspirateur dépend des dimensions et de la qualité du filtre et du sac de récupération de la poussière, utiliser par conséquent uniquement des filtres et des sacs de récupération de la poussière originaux.

5 Entretien

5.1 Inspection et entretien réguliers

L'inspection et l'entretien réguliers de l'appareil doivent être effectués par du personnel qualifié, conformément aux lois et réglementations en vigueur. En particulier, les tests électriques pour la continuité de la terre, la résistance de l'isolation et les conditions du câble flexible doivent être effectués fréquemment.

En cas de défaut, l'appareil DOIT être mis hors service, vérifié complètement et réparé par un technicien autorisé de l'assistance

5.2 Entretien

Retirer la fiche de la prise avant d'effectuer l'entretien. Avant d'utiliser l'appareil, s'assurer que la fréquence et la tension reportées sur la plaquette correspondent à la tension de réseau.

L'aspirateur est projeté pour un fonctionnement continu et lourd. Selon le nombre d'heures d'exercice, le filtre anti-poussières doit être remplacé.

Maintenir l'aspirateur propre avec un chiffon sec et une petite quantité de détergent spray.

DANGER



Ne pas laver l'aspirateur avec un jet d'eau, si l'eau entre dans la tête, cela pourrait l'endommager et compromettre la sécurité électrique de l'appareil.

Pour de plus amples informations sur le service après-vente, contacter votre revendeur ou bien le représentant de l'assistance Ing.O.Fiorentini S.p.A. Consulter la dernière page du présent document.

6 Après l'utilisation de l'aspirateur

6.1 Après l'utilisation

Lorsque l'appareil n'est pas en service, retirer la fiche de la prise. Enrouler le câble en partant de l'appareil.

Le câble d'alimentation peut être enroulé en forme de bobine et accroché à la partie arrière de la tête. Certaines variantes disposent de logements prévus à cet effet où ranger les accessoires.

6.2 Transport

Avant de transporter le réservoir de récupération de la saleté, fermer tous les dispositifs de blocage. Ne pas incliner l'aspirateur s'il y a du liquide dans le réservoir de récupération de la saleté. Ne pas utiliser le crochet d'une grue pour soulever l'aspirateur.

6.3 Stockage

Stocker l'appareil dans un lieu sec, protégé de la pluie et du gel. L'appareil doit être rangé uniquement dans des environnements fermés.

6.4 Recyclage de l'aspirateur

Rendre inutilisable le vieil aspirateur.

1. Débrancher la machine du réseau d'alimentation électrique.
2. Couper le câble électrique.
3. Il est interdit de jeter des appareils électriques avec les déchets domestiques.



Conformément à ce qui est spécifié dans la directive 2002/96/CE du Parlement européen sur les appareils électriques et électroniques en fin de vie, les composants électriques doivent être récupérés séparément et recyclés de façon écologique.

ING. O. FIORENTINI S.p.A.

Via Piancaldoli 1896 Firenzuola 50033
Frazione Piancaldoli (FI) – Italie

Téléphone (+39) 055.81.73.610

Fax (+39) 055.81.71.44

E-mail : info@ingfiorentini.it

Website : www.ingfiorentini.it -
www.fiorentinispa.com

7 Données techniques

	Tension de Réseau	Puissance	Indice de Protection	Classe de protection	Débit	Dépression	Pression Sonore à une distance de 3m	Matériau du Bac	Volume du Bac (max- utile)	Poids
	Volt - AC	Watt	/	/	Litres/min	KPa	dBa	/	Litres	Kg
K61H	220-240	1x1200	IP24	↓ (Conducteur de terre)	3600	23.52	76	PPL	78-50	23
K61D	220-240	1x1000	IP24	↓ (Conducteur de terre)	3500	21.56	76	PPL	78-50	23
K61F	220-240	1x1000	IP24	↓ (Conducteur de terre)	3500	21.56	76	PPL	78-50	23
K62H	220-240	2x1200	IP24	↓ (Conducteur de terre)	7070	23.52	76.5	PPL	78-50	25.6
K62D	220-240	2x1000	IP24	↓ (Conducteur de terre)	7000	21.56	76.5	PPL	78-50	25.6
K62F	220-240	2x1000	IP24	↓ (Conducteur de terre)	7000	21.56	76.5	PPL	78-50	25.6
K63H	220-240	3x1200	IP24	↓ (Conducteur de terre)	10600	25.5	78	PPL	78-50	28.2
K63D	220-240	3x1000	IP24	↓ (Conducteur de terre)	10500	21.56	78	PPL	78-50	28.2
K63F	220-240	3x1000	IP24	↓ (Conducteur de terre)	10500	21.56	78	PPL	78-50	28.2
K71H	220-240	1x1200	IP24	↓ (Conducteur de terre)	3600	23.52	76	PPL	88-55	23.4
K71D	220-240	1x1000	IP24	↓ (Conducteur de terre)	3500	21.56	76	PPL	88-55	23.4
K71F	220-240	1x1000	IP24	↓ (Conducteur de terre)	3500	21.56	76	PPL	88-55	23.4
K72H	220-240	2x1200	IP24	↓ (Conducteur de terre)	7070	23.52	76.5	PPL	88-55	27
K72D	220-240	2x1000	IP24	↓ (Conducteur de terre)	7000	21.56	76.5	PPL	88-55	27
K72F	220-240	2x1000	IP24	↓ (Conducteur de terre)	7000	21.56	76.5	PPL	88-55	27
K73H	220-240	3x1200	IP24	↓ (Conducteur de terre)	10600	25.5	78	PPL	88-55	28.6
K73D	220-240	3x1000	IP24	↓ (Conducteur de terre)	10500	21.56	78	PPL	88-55	28.6
K73F	220-240	3x1000	IP24	↓ (Conducteur de terre)	10500	21.56	78	PPL	88-55	28.6
K82H	220-240	2x1200	IP24	↓ (Conducteur de terre)	7070	23.52	76.5	PPL	88-55	25.6
K82D	220-240	2x1000	IP24	↓ (Conducteur de terre)	7000	21.56	76.5	PPL	88-55	25.6

K82F	220-240	2x1000	IP24	↓ (Conducteur de terre)	7000	21.56	76.5	PPL	88-55	25.6
K83H	220-240	3x1200	IP24	↓ (Conducteur de terre)	10600	25.5	78	PPL	88-55	28.2
K83D	220-240	3x1000	IP24	↓ (Conducteur de terre)	10500	21.56	78	PPL	88-55	28.2
K83F	220-240	3x1000	IP24	↓ (Conducteur de terre)	10500	21.56	78	PPL	88-55	28.2

Le code de la machine peut contenir 4 autres caractères qui identifient autant de caractéristiques.

Exemple : K61F1-DCS

Le premier chiffre après les quatre premiers caractères identifie le set d'accessoires fourni avec la machine.

La présence de la lettre **D** indique qu'il y a la fonction secoueur de filtre.

La présence de la lettre **C** indique que la machine est dotée d'un filtre à cartouche. Autrement, l'aspirateur est fourni avec un filtre à sac.

La présence de la lettre **S** indique que la machine est dotée de la prise pour l'électro-outil.

fiorenttini

C

Rev.01



Bedienungsanleitung

K61

K62

K63

K71

K72

K73

K82

K83



Inhaltsangabe

1 Wichtige Informationen zur Sicherheit... 2

- 1.1 Für die Kennzeichnung der Anweisungen verwendete Symbole..... 2
- 1.2 Bedienungsanleitung 2
- 1.3 Zweck und die bestimmungsgemäße Verwendung 2
- 1.4 Elektrischer Anschluss 2
- 1.5 Verlängerungskabel 2
- 1.6 Garantie..... 2
- 1.7 Prüfungen und Zulassungen 3
- 1.8 Wichtige Hinweise 3
- 1.9 Geräte mit doppelter Isolierung * 3

2 Risiken..... 4

- 2.1 Elektrische Bauteile..... 4
- 2.2 Ansaugen von Flüssigkeiten 4
- 2.3 Gefährliche Materialien 4
- 2.4 Ersatzteile und Zubehör 4
- 2.5 Entleerung des Tanks 4
- 2.6 Brennbare oder explosive Atmosphäre. 5

3 Steuerungen 5

- 3.1 Positionierung Zubehör und Rohr* 5
- 3.2 Start und Betrieb 5
- 3.3 Schüttelfilter * 5
- 3.4 Steckdose für Elektrowerkzeuge* 5
- 3.5 Wechsel der Filterkartusche * 6
- 3.6 Auswechseln der Beutelfilters * 6
- 3.7 Einlegen des Sammelbeutels..... 7
- 3.8 Kippwagen * 7

4 Anwendung 8

- 4.1 Ansaugen von Flüssigkeiten 8
- 4.2 Trockensaugen 8

5 Wartung 8

- 5.1 Regelmäßige Inspektion und Wartung..... 8
- 5.2 Wartung..... 8

6 Nach dem Gebrauch des Sauggerätes... 9

- 6.1 Nach dem Gebrauch 9
- 6.2 Transport..... 9
- 6.3 Lagerung 9
- 6.4 Recycling des Sauggerätes 9

7 Technische Daten 10

1 Wichtige Informationen zur Sicherheit

Dieses Dokument enthält wichtige Informationen über die Sicherheit der Maschine, sowie eine Anleitung zur korrekten Verwendung. Vor der ersten Inbetriebnahme des Gerätes, muss diese Bedienungsanleitung sorgfältig gelesen und verstanden werden. Die Anleitungen zum späteren Nachschlagen aufbewahren.

1.1 Für die Kennzeichnung der Anweisungen verwendete Symbole

GEFAHR



Gefahr, die unmittelbar zu schweren oder irreversiblen Verletzungen oder sogar zum Tod führt.

HINWEIS



Gefahr, die zu schweren Verletzungen oder sogar zum Tod führen kann.

ACHTUNG



Gefahr, die zu Verletzungen und kleineren Schäden führen kann.

1.2 Bedienungsanleitung

Das Gerät:

- darf nur von Personen, die die Anweisungen zum richtigen Gebrauch kennen und ausdrücklich ausgebildet wurden, benutzt werden.
- darf nur unter Aufsicht benutzt werden.
- Das Gerät darf nicht von Personen (einschließlich Kinder) mit eingeschränkten körperlichen oder geistigen Fähigkeiten oder mangelnder Erfahrung und Kenntnis des Gerätes gebraucht werden.
- Es darf nicht von Kindern als Spielzeug benutzt werden.
- Riskante Vorgehensweisen vermeiden.
- In den folgenden Fällen das Gerät ausschalten und den Stecker aus der Steckdose ziehen:
 - vor der Reinigung und Wartung,
 - vor dem Auswechseln von Bauteilen,
 - vor einem Gerätewechsel,
 - bei Schaumbildung oder Flüssigkeitsaustritt.

Neben der Betriebsanleitung und den bindenden Vorschriften zur Unfallverhütung des Nutzerlandes, müssen die allgemeinen Regeln für die Sicherheit und den korrekten Gebrauch befolgt werden.

1.3 Zweck und die bestimmungsgemäße Verwendung

Dieses Sauggerät wurde ausschließlich dazu entworfen, entwickelt und getestet, um effizient und sicher zu arbeiten, wenn es gemäß den folgenden Anweisungen gewartet und gebraucht wird.

Dieses Sauggerät ist sowohl für den professionellen als auch für den privaten Gebrauch geeignet. Unfälle durch fehlerhaften Gebrauch können nur von den Benutzern des Gerätes verhindert werden.

ALLE SICHERHEITSANWEISUNGEN LESEN UND BEFOLGEN

Das Gerät kann zum Einsaugen von trockenem und nicht brennbarem Staub und Flüssigkeiten verwendet werden.

Jede andere Verwendung gilt als nicht bestimmungsgemäß. Der Hersteller übernimmt keine Haftung für Schäden, die durch nicht bestimmungsgemäßen Gebrauch verursacht werden. Das Risiko einer solchen Verwendung unterliegt der alleinigen Verantwortung des Benutzers. Die sachgerechte Verwendung umfasst den Betrieb und die erforderlichen Wartungen und Reparaturen gemäß den Angaben des Herstellers.

1.4 Elektrischer Anschluss

- ❖ Wir empfehlen, das Sauggerät über einen Fehlerstromschutzschalter anzuschließen.
- ❖ Die elektrischen Bauteile (Steckdosen, Stecker und Verbindungseinrichtungen) und das Verlängerungskabel derart anordnen bzw. verlegen, dass der IP-Schutz garantiert ist.
- ❖ Die Steckverbinder, die Verbindungsvorrichtungen der Netzkabel und die Verlängerungskabel müssen wasserdicht sein.

1.5 Verlängerungskabel

- ❖ Als Verlängerungskabel darf nur die vom Hersteller spezifizierte Kabelversion oder eine höhere Qualität verwendet werden.
- ❖ Bei Verwendung eines Verlängerungskabels, muss der Mindestquerschnitt des Kabels im Verhältnis zur Länge und zur Stromaufnahme überprüft werden.

1.6 Garantie

Bezüglich der Garantie gelten die allgemeinen Geschäftsbedingungen des Herstellers Ing.O.Fiorentini S.p.A..

Der Hersteller kann in keiner Weise für Schäden, die auf nicht autorisierte Änderungen am Gerät, den Einsatz von nicht geeigneten Bürsten und Zubehör und einen nicht bestimmungsgemäßen Gebrauch zurückzuführen sind, verantwortlich gemacht werden.

1.7 Prüfungen und Zulassungen

Es müssen elektrische Prüfungen gemäß den Bestimmungen der Sicherheitsnormen EN 62638 ausgeführt werden. Diese Prüfungen müssen in regelmäßigen Abständen und nach Reparaturen oder Änderungen durchgeführt werden.

Das Sauggerät wurde im Einklang mit IEC/EN 60335-2-69 genehmigt.

1.8 Wichtige Hinweise

HINWEIS



- Um das Risiko von Feuer, elektrischem Schlag oder Verletzungen zu reduzieren, müssen vor dem Gebrauch alle Sicherheitshinweise und Symbole sorgfältig gelesen und befolgt werden. Dieses Sauggerät ist sicher im Gebrauch, wenn es wie angegeben für die Reinigung verwendet wird. Im Falle von Schäden an elektrischen oder mechanischen Teilen, muss das Sauggerät bzw. das Zubehör vor dem Gebrauch von einem qualifizierten Kundendienstzentrum oder dem Hersteller repariert werden, um weitere Schäden am Gerät oder Verletzungen der Bediener zu vermeiden.
- Das Gerät nicht unbeaufsichtigt lassen, wenn der Stecker in der Steckdose ist. Den Stecker aus der Steckdose ziehen, wenn das Gerät nicht in Gebrauch ist und vor der Wartung.
- Das Gerät nicht verwenden, wenn das Netzkabel oder der Stecker beschädigt sind. Um das Netzkabel abzutrennen, den Stecker herausziehen und nicht am Kabel ziehen. Den Stecker bzw. das Sauggerät nicht mit nassen Händen berühren. Vor dem Abziehen des Steckers alle Steuerelemente ausschalten.
- Die Gerät nicht durch Ziehen am Kabel fortbewegen, das Kabel nicht als Griff verwenden, die Türen nicht mit dem Kabel darunter schließen und/oder das Kabel nicht um scharfe Kanten oder Ecken ziehen. Das Sauggerät nicht auf dem Kabel verwenden. Das Kabel von heißen Oberflächen fernhalten.
- Die Haare, weite Kleidung, die Finger und alle Körperteile fern von den Öffnungen und beweglichen Teilen halten. Keine Gegenstände in die Öffnungen legen und nicht mit blockierten Öffnungen verwenden. Die Öffnungen frei von Staub, Fusseln, Haaren und allem, was den Luftstrom verringern kann, halten.
- Dieses Gerät ist nicht zum Sammeln von gefährlichem Staub geeignet.
- Das Gerät nicht zum Ansaugen von entzündlichen oder brennbaren Flüssigkeiten wie Benzin verwenden bzw.

in Bereichen, in denen sie vorhanden sein können.

- Keine brennenden oder rauchenden Gegenstände ansaugen wie Zigaretten, Streichhölzer oder heiße Asche.
- Bei der Reinigung von Treppen besonders vorsichtig vorgehen.
- Wenn das Sauggerät nicht ordnungsgemäß funktioniert, fallen gelassen oder beschädigt wurde, im Freien gelassen wurde und/oder ins Wasser gefallen ist, bringen Sie ihn zu einem Kundendienstzentrum des Wiederverkäufers.
- Wenn Schaum oder Flüssigkeit aus dem Gerät austritt, muss es sofort abgeschaltet werden.
- Das Sauggerät darf nicht als eine Wasserpumpe verwendet werden. Das Sauggerät ist dazu bestimmt, Mischungen aus Luft und Wasser einzusaugen.
- Das Sauggerät an einer korrekt geerdeten Stromversorgung anschließen. Die Steckdose und das Verlängerungskabel müssen mit einem funktionstüchtigen Schutzleiter ausgestattet sein.
- Für eine gute Belüftung am Arbeitsplatz sorgen
- Das Sauggerät nicht als Leiter verwenden. Das Sauggerät kann umkippen und beschädigt werden. Verletzungsgefahr.

1.9 Geräte mit doppelter Isolierung *

ACHTUNG



- Das Gerät nur wie in dieser Anleitung beschrieben verwenden und nur mit dem vom Hersteller empfohlenen Zubehör.
- BEVOR das Sauggerät mit dem Stromnetz verbunden wird, muss das Typenschild mit den Kenndaten am Gerät überprüft werden, um sicherzugehen, dass die Nennspannung mit der vorhandenen Netzspannung mit einer Toleranz von 10% übereinstimmt.
- Dieses Gerät ist mit doppelter Isolierung versehen. Nur identische Ersatzteile verwenden. Die Hinweise für die Wartung der Geräte mit doppelter Isolierung konsultieren.

An einem Gerät mit doppelter Isolierung ist die Sicherheit gegen das Risiko eines Stromschlags nicht mehr durch den Masseleiter garantiert, sondern durch eine verstärkte Isolierung der elektrischen Bauteile des Gerätes.

*Optionale Funktion, je nach Modell.

Der Masseleiter ist nicht am Gerät vorhanden und muss nicht hinzugefügt werden.

Die Wartung eines Gerätes mit doppelter Isolierung erfordert äußerste Sorgfalt und Kenntnis des Systems und darf nur von qualifiziertem Fachpersonal durchgeführt werden. Die Ersatzteile für ein Gerät mit doppelter Isolierung müssen identisch mit den zu ersetzenden Bauteilen sein.

Ein Geräte mit doppelter Isolierung ist mit dem spezifischen Symbol (zwei Quadrate ineinander) auf dem Typenschild des Gerätes gekennzeichnet.

Das Gerät ist mit einem speziell entwickelten Kabel ausgestattet, das, wenn es beschädigt wird, durch ein anderes Kabel des gleichen Typs ersetzt werden muss. Es ist über autorisierte Kundendienstzentren und die Wiederverkäufer erhältlich und sollte von qualifiziertem Fachpersonal installiert werden.

2 Risiken

2.1 Elektrische Bauteile

GEFAHR



Der obere Teil des Sauggerätes enthält spannungsführende Teile. Das Berühren dieser Bauteile kann zu schweren oder sogar tödlichen Verletzungen führen.

- Das Wasser niemals auf den oberen Teil des Sauggerätes sprühen.

GEFAHR



Gefahr durch Stromschlag aufgrund eines fehlerhaften Kabels. Das Berühren eines defekten Kabels kann zu schweren oder sogar tödlichen Verletzungen führen.

- Das Netzkabel nicht beschädigen (z.B. durch Darüberlaufen, Ziehen oder Quetschen).
- Regelmäßig sicherstellen, dass das Netzkabel nicht beschädigt ist bzw. Anzeichen von Verschleiß aufweist.
- Wenn das Kabel beschädigt ist, muss es von einem Vertragshändler des Herstellers ING.O.FIORENTINI SpA oder von einer ähnlich qualifizierten Person ersetzt werden, um Risiken zu vermeiden.
- Das Kabel niemals um die Finger oder andere Körperteile des Bedieners wickeln.

ACHTUNG



Schäden durch fehlerhafte Spannung der Stromversorgung. Das Gerät kann, wenn es an eine nicht geeignete Spannung der Stromversorgung angeschlossen wird, beschädigt werden.

- Sicherstellen, dass die auf dem Typenschild angegebene Spannung übereinstimmt.

2.2 Ansaugen von Flüssigkeiten

ACHTUNG



Ansaugen von Flüssigkeiten. Das Gerät nicht zum Ansaugen von brennbaren Flüssigkeiten verwenden.

- Vor dem Einsaugen von Flüssigkeiten, immer den Filter entfernen und sicherstellen, dass der Schwimmer bzw. die Wasserstand-Begrenzungseinrichtung ordnungsgemäß funktioniert. Vor allem darf der Hub des Schwimmers nicht durch Schmutz oder Fremdkörper behindert werden.
- Wir empfehlen die Verwendung eines separaten Filterelements oder ein Netz auf dem Einlassabschnitt des Saugrohrs.
- Bei Schaumbildung sofort die Arbeit unterbrechen und den Behälter entleeren.

2.3 Gefährliche Materialien

HINWEIS



Das Ansaugen gefährlicher Materialien kann zu schweren oder sogar tödlichen Verletzungen führen. Das Sauggerät sollte verwendet werden, um Folgendes anzusaugen:

- gefährlichen Staub;
- heiße Materialien (brennende Zigaretten, heiße Asche, etc.);
- brennbare, explosive oder korrosive Flüssigkeiten (wie Benzin, Lösungsmittel, Säuren, Alkali, etc.);
- brennbaren oder explosiven Staub (z.B. Magnesiumpulver, Aluminium und so weiter).

2.4 Ersatzteile und Zubehör

ACHTUNG



Die Verwendung von nicht originalen Zubehör- und Ersatzteilen kann die Sicherheit des Gerätes beeinträchtigen.

- Nur originale Ersatz- und Zubehörteile vom Hersteller ING.O.FIORENTINI SpA verwenden.
- Nur die mit dem Sauggerät mitgelieferten bzw. in der Betriebsanleitung angegebenen Bürsten verwenden.

2.5 Entleerung des Tanks

ACHTUNG

Ansaugen von für die Umgebung gefährlichen Stoffen. Das angesaugte Material kann eine Gefahr für die Umwelt darstellen.

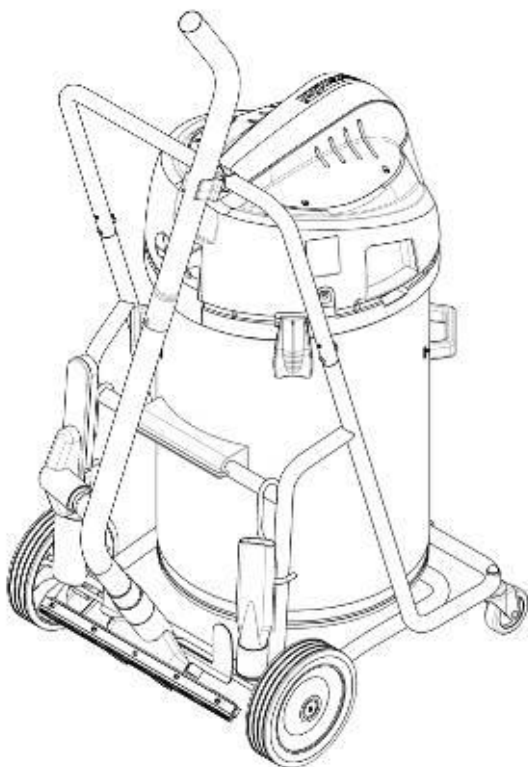
- Entsorgung der Abfälle gemäß den geltenden Normen.

2.6 Brennbare oder explosive Atmosphäre**ACHTUNG**

Dieses Gerät ist nicht für den Einsatz in explosionsgefährdeten oder brennbaren Bereichen bzw. dort, wo es aufgrund der Anwesenheit von flüchtigen Flüssigkeiten oder brennbaren Gasen oder Dämpfen zur Entstehung dieser Atmosphären kommen kann geeignet.

3 Steuerungen**3.1 Positionierung Zubehör und Rohr***

Das Gerät ist ausgestattet mit einem Wagen als Untergestell, einem abnehmbaren Zubehöralter, wo die mitgelieferten Zubehörteile und die Stange des Ansaugrohrs (am Griff des Wagens) positioniert werden können.

**3.2 Start und Betrieb**

Sicherstellen, dass der Netzschalter ausgeschaltet ist (Position 0). Die Installation spezieller Filter im Gerät überprüfen. Dann den Saugschlauch anschließen, dazu wird er in die Saugöffnung des

Gerätes eingeführt und nach vorn geschoben bis er in der Öffnung fest einrastet. Das Zubehör mit dem Schlauch verbinden, dann drehen, um sicherzustellen, dass die Montage korrekt ist. Je nach Materialtyp, der angesaugt werden soll, das geeignete Zubehör auswählen. Stecker in eine geeignete Steckdose stecken. Den Netzschalter in Position I bringen, um den Motor zu starten.

3.3 Schüttelfilter *

Das Gerät ist mit einem automatischen Filterreinigungssystem ausgestattet. Das Reinigungssystem des Filters muss aktiviert werden, wenn die Saugkraft nicht mehr ausreichend ist. Durch eine regelmäßige Anwendung der Reinigungsfunktion kann die Lebensdauer des Filters verlängert werden.

Bei betriebenem Gerät mit der Handfläche die Öffnung der Düse oder das Saugrohr verdecken.

Schnell hintereinander, mindestens drei Mal, die in der Abbildung gezeigte Taste drücken. Auf diese Weise werden im Filter Druckwellen erzeugt, die das Loslösen des eingesaugten Materials von der äußeren Oberfläche des Filters ermöglichen.

Aufgrund des Gegendrucks im Inneren des Gerätes muss auf die Taste des Schüttelfilters mit einer gewissen Kraft eingewirkt werden. Das ist kein Defekt und die inneren Teile des Mechanismus sind so bemessen, einer solchen Kraft zu widerstehen.

**3.4 Steckdose für Elektrowerkzeuge***

Das Gerät kann mit der Funktion Synchronstecker für Elektrowerkzeuge ausgestattet werden.

*Optionale Funktion, je nach Modell.

Das Sauggerät und das Elektrowerkzeug ausschalten.

Den Stecker des Elektrowerkzeugs in die Buchse oben am Sauggerät einführen.

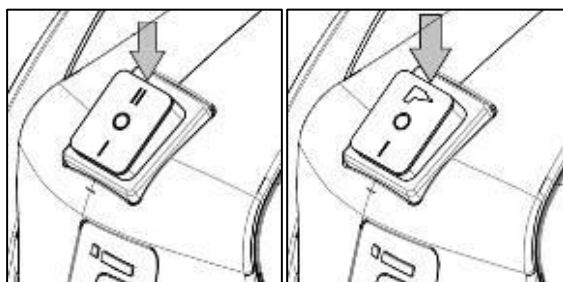
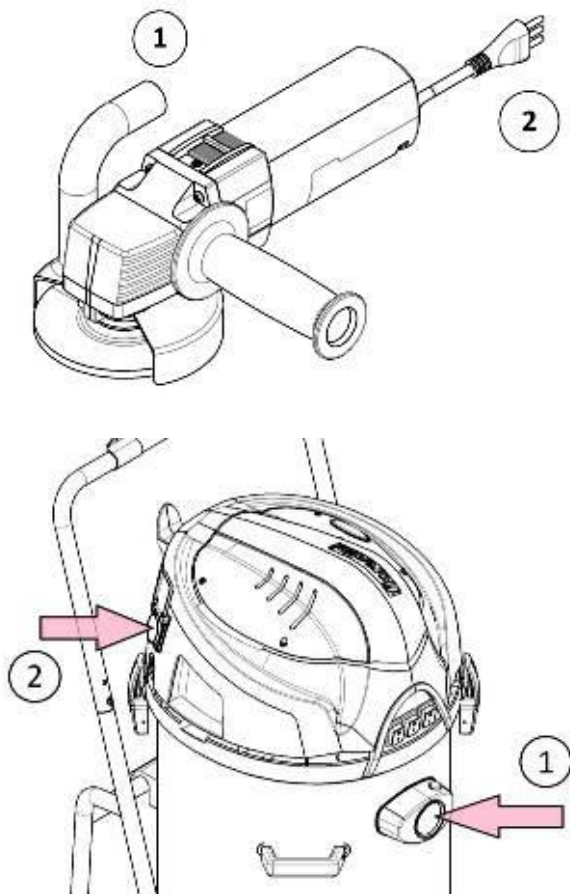
Den Staubauslass des Elektrowerkzeugs mit dem Ansaugrohr des Gerätes über den entsprechenden Adapter verbinden.

Das Gerät einschalten, dazu den Schalter auf II oder auf das Symbol des Elektrowerkzeugs stellen.

Das Werkzeug einschalten. Der Saugmotor startet beim Einschalten der angeschlossenen elektrischen Vorrichtung.

Nach dem Ausschalten des Elektrogerätes wird das Sauggerät noch für kurze Zeit weiter betrieben, um den noch in der Ansaugleitung enthaltenen Staub in den Sammeltank zu saugen.

Ein- und Ausschalten des Sauggerätes erfolgen durch das angeschlossene elektrische Gerät. Der Staub wird direkt dort, wo er erzeugt wird, angesaugt.



HINWEIS



Es können nur Staubgeneratoren angeschlossen werden, die für diese Technik zugelassen sind.

Für die maximale Leistungsaufnahme des anzuschließenden elektrischen Gerätes siehe Tabelle der technischen Daten.

Vor dem Umschalten auf "auto" sicherstellen, dass das angeschlossene elektrische Gerät ausgeschaltet ist.

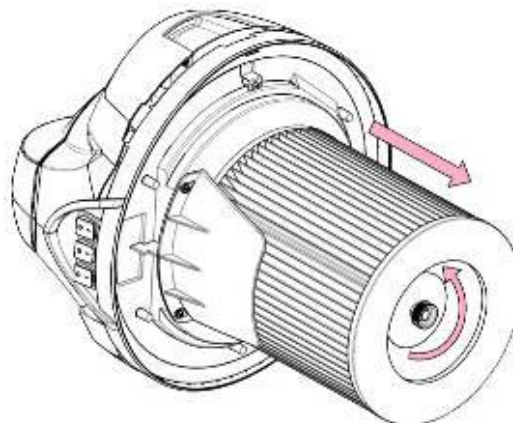
3.5 Wechsel der Filterkartusche *

Gerät ausschalten.

Die Spangen oben am Sauggerät öffnen und das Oberteil vom Gerätekörper abnehmen.

Den Rückhalteknopf des Filters auf der Unterseite lösen. Den Kartuschenfilter entnehmen.

Der Filter kann durch Schütteln, Bürsten oder Waschen mit Wasser gereinigt werden. Vor der Wiederverwendung warten, bis er trocken ist.



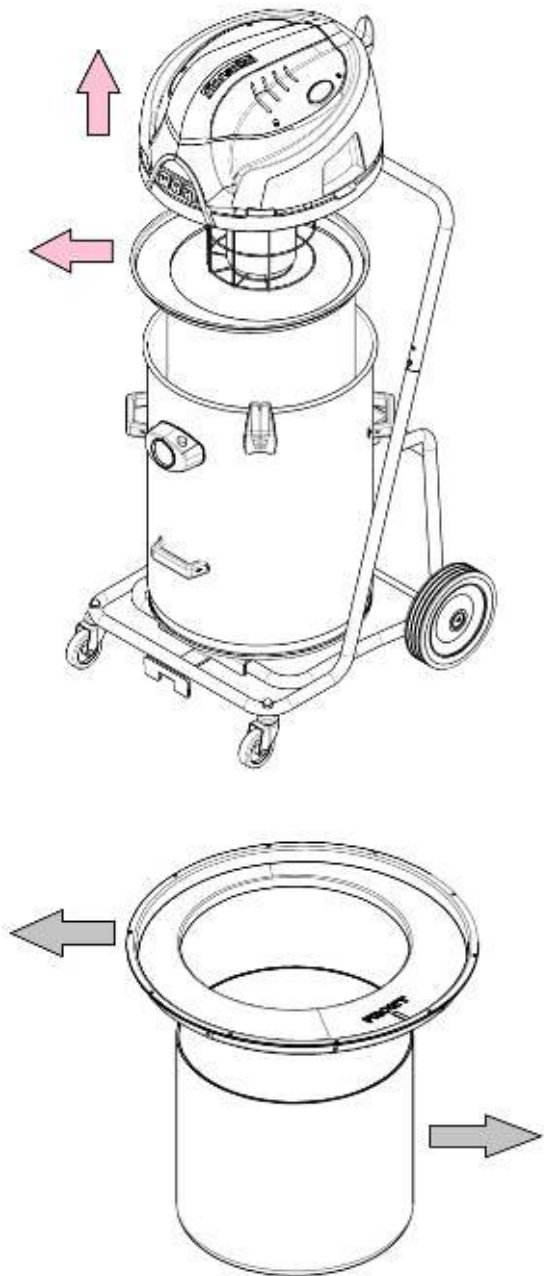
3.6 Auswechseln der Beutelfilters *

Gerät ausschalten.

Die Spangen oben am Sauggerät öffnen und das Oberteil vom Gerätekörper abnehmen.

Den auf dem Ring montierten Beutelfilter entnehmen.

Das Gewebefilterelement vom Halterungsring aus Kunststoff nehmen und auswechseln.

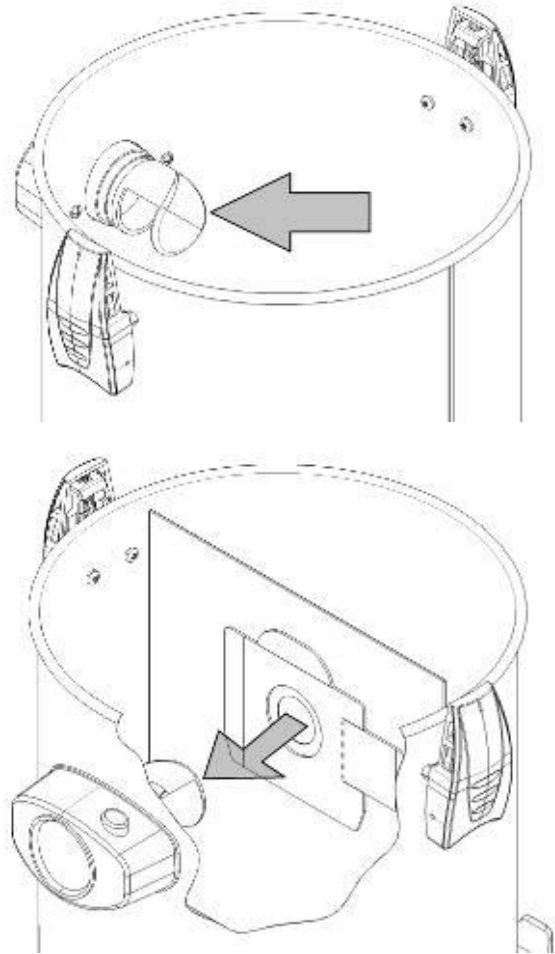


3.7 Einlegen des Sammelbeutels.

In den Gerätekörper kann ein Staubsammelbeutel aus Filtermaterial (Papier oder Mikrofaser) eingelegt werden.

Für die Montage des Beutels, wird das Stück aus Pappe mit der Gummimembran durch die Innenhülse im Gerätekörper der Ansaugöffnung geführt. Sicherstellen, dass die Membran über den Ansatz an der Hülse geführt wird.

Wenn er voll ist muss der Einweg-Beutel ausgewechselt werden.

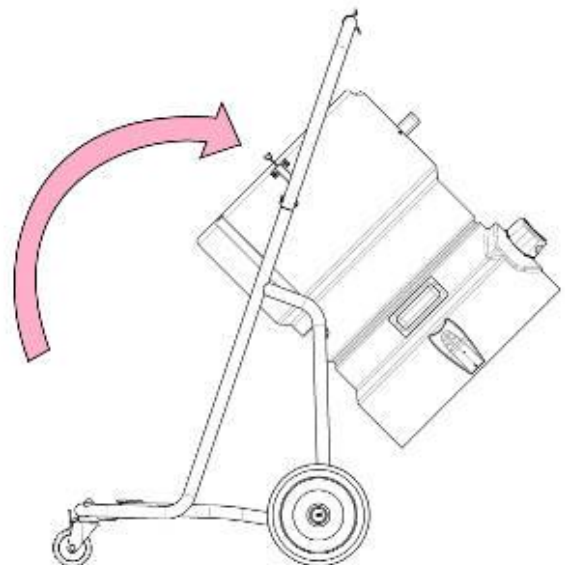


3.8 Kippwagen *

Die Gerät ist mit einem Kippwagen zum Entladen des im Tank angesammelten Materials ausgestattet ist.

Die Spangen oben am Sauggerät öffnen und das Oberteil vom Gerätekörper abnehmen.

Die Klemmen am Gerätekörper auf dem Wagen lösen und den Tank am Griff vorne am Gerätekörper anheben.



*Optionale Funktion, je nach Modell.

4 Anwendung

ACHTUNG



In den Tank des Sauggerätes werden gewisse Zubehöre gegeben, um Beschädigungen während des Transportes zu verhindern. Dieses Zubehör muss vor dem Einschalten der Saugfunktion entfernt werden.

4.1 Ansaugen von Flüssigkeiten

Vor dem Ansaugen von Flüssigkeiten

ACHTUNG



Das Gerät ist mit einem Schwimmer ausgestattet, der den Luftstrom schließt, wenn der maximale Flüssigkeitspegel erreicht ist. Das Motorgeräusch verändert sich beachtlich und die Saugleistung wird merklich vermindert. In diesem Fall das Gerät abschalten. Den Gerätestecker aus der Steckdose ziehen. Niemals Flüssigkeiten ansaugen, ohne dass der Schwimmer in Position ist.

Das Gerät ausschalten und vom Stromnetz abtrennen.

Zum Ansaugen von Flüssigkeiten den Sammelbeutel und den Beutelfilter bzw. den Kartuschenfilter entfernen. Letzterer kann auch in seinem Sitz gelassen werden.

Sicherstellen, dass das Schwimmersystem korrekt funktioniert. Vor allem muss sich der Schwimmer im Führungskorb frei bewegen können. Für den Zugriff auf das Schwimmersystem muss im Falle der Geräte mit Kartuschenfilter, der Filter demontiert werden.

Der Führungskorb ist am Unterteil eingerastet und kann daher problemlos ohne Werkzeug demontiert werden

Nach dem Ansaugen der Flüssigkeit das Schwimmersystem immer reinigen.

ACHTUNG



Niemals Flüssigkeiten ansaugen, ohne dass das Schwimmersystem installiert und funktionstüchtig ist.

Wenn es während des Ansaugens der Flüssigkeit zu Schaumbildung kommt, der aus dem Oberteil des Sauggerätes austritt, sofort den Betrieb einstellen und das Gerät von der Stromzufuhr abtrennen.

Immer einen vom Reinigungsmittelhersteller empfohlenen chemischen Schaumhemmer verwenden.

Vor dem Entleeren des Tanks den Stecker des Sauggerätes aus der Steckdose ziehen. Den Schlauch aus der Einlassöffnung herausziehen. Das Oberteil des Gerätes vom Körper abnehmen. Den Tank umkippen und in einen Bodenablauf oder ähnliches entleeren.

4.2 Trockensaugen

Vor dem Entleeren nach dem Trockensaugen den Stecker aus der Steckdose ziehen.

Regelmäßig die Filter und den Staubsammelbeutel überprüfen.

Die Blockierungsvorrichtung nach außen ziehen und aushaken, um den oberen Teil des Gerätes freizulegen. Den oberen Teil des Motors am Tank öffnen.

Wenn der Sammelbeutel verwendet wird, diesen kontrollieren, um den Füllfaktor zu überprüfen. Im Bedarfsfall den Staubsammelbeutel auswechseln.

Wenn kein Sammelbeutel verwendet wird, den Beutelfilter bzw. Kartuschenfilter schütteln oder bürsten.

Nach dem Entleeren: das Oberteil des Gerätes am Tank schließen und mit den Klammern blockieren.

ACHTUNG



Niemals Trockenmaterial ansaugen, ohne dass der Kartuschen- oder Beutelfilter (und eventuell auch der Staubsammelbeutel) am Gerät montiert sind.

Die Saugfähigkeit des Sauggerätes hängen von der Größe und der Qualität des Filters und des Staubbeutels ab, daher nur originale Filter und Staubsammelbeutel verwenden.

5 Wartung

5.1 Regelmäßige Inspektion und Wartung

Die regelmäßige Inspektion und Wartung des Gerätes dürfen nur von qualifiziertem Personal in Übereinstimmung mit den geltenden Gesetzen und Vorschriften durchgeführt werden. Insbesondere müssen häufig elektrische Erdungsdurchgangsprüfungen ausgeführt und der Widerstand der Isolierung und der Zustand des Schlauchs kontrolliert werden.

Im Falle eines Defektes MUSS das Gerät außer Betrieb genommen, vollständig geprüft und von einem vom Kundendienst autorisierten Techniker repariert werden.

5.2 Wartung

Vor der Wartung den Stecker aus der Steckdose ziehen. Vor dem Gebrauch des Gerätes

sicherstellen, dass die Frequenz und die Spannung auf dem Typenschild mit der Netzspannung übereinstimmen.

Das Sauggerät ist für einen schweren Dauerbetrieb ausgelegt. Je nach der Anzahl der Betriebsstunden muss der Staubfilter ersetzt werden.

Das Sauggerät mit einem trockenen Tuch und einer geringen Menge an Reinigungsspray sauber halten.

GEFAHR



Das Sauggerät niemals mit einem Wasserstrahl reinigen, wenn Wasser oben am Gerät eintritt, könnte es beschädigt und die elektrische Sicherheit beeinträchtigt werden.

Für weitere Informationen über den After-Sales-Service, kontaktieren Sie den Wiederverkäufer oder Kundendienstvertreter des Herstellers ING.O.FIORENTINI SpA. Konsultieren Sie die letzte Seite im vorliegendem Dokument.

6 Nach dem Gebrauch des Sauggerätes

6.1 Nach dem Gebrauch

Wenn das Gerät nicht benutzt wird, den Stecker aus der Steckdose ziehen. Das Kabel ausgehend vom Gerät aufwickeln.

Das Netzkabel kann in der Form eines Strangs gewickelt werden und an der Rückseite des oberen Teils des Gerätes aufgehängt werden. Einige Varianten haben spezielle Sitze für die Aufbewahrung von Zubehör.

6.2 Transport

Vor dem Transport des Schmutzsammeltanks, alle Verriegelungsvorrichtungen schließen. Das Sauggerät nicht kippen, wenn Flüssigkeit im Schmutzsammeltank ist. Zum Heben des Sauggerätes niemals den Haken eines Krans verwenden.

6.3 Lagerung

Das Gerät an einem trockenen Ort, geschützt vor Regen und Frost, lagern. Das Gerät darf nur in Innenräumen gelagert werden.

6.4 Recycling des Sauggerätes

Das alte Sauggerät unbrauchbar machen.

1. Das Gerät von der Stromversorgung abtrennen.
2. Das Kabel zerschneiden.
3. Es ist verboten, Elektrogeräte zusammen mit dem Hausmüll zu entsorgen.



Im Sinne der Richtlinie 2002/96/EG des Europäischen Parlaments bzgl. Elektro- und Elektronikaltgeräte, müssen die elektrischen Bauteile getrennt gesammelt und umweltgerecht entsorgt werden.

ING. O. FIORENTINI S.p.A.

Via Piancaldoli 1896 Firenzuola 50033
Frazione Piancaldoli (FI) – Italy

Tel.: (+39) 055.81.73.610

Fax (+39) 055.81.71.44

E-Mail: info@ingfiorentini.it

Website: www.ingfiorentini.it -

www.fiorentinispa.com

7 Technische Daten

	Versorgungsspannung	Leistung	Schutzgrad	Schutzart	Durchsatz	Saugdruck	Schalldruck bei 3m Abstand	Material Gerätekörper	Volumen Gerätekörper (max-Nutzvolumen)	Gewicht
	Volt - AC	Watt	/	/	Liter/min	KPa	dBa	/	Liter	Kg
K61H	220-240	1x1200	IP24	↓ (Erdungsleiter)	3600	23.52	76	PPL	78-50	23
K61D	220-240	1x1000	IP24	↓ (Erdungsleiter)	3500	21.56	76	PPL	78-50	23
K61F	220-240	1x1000	IP24	↓ (Erdungsleiter)	3500	21.56	76	PPL	78-50	23
K62H	220-240	2x1200	IP24	↓ (Erdungsleiter)	7070	23.52	76.5	PPL	78-50	25.6
K62D	220-240	2x1000	IP24	↓ (Erdungsleiter)	7000	21.56	76.5	PPL	78-50	25.6
K62F	220-240	2x1000	IP24	↓ (Erdungsleiter)	7000	21.56	76.5	PPL	78-50	25.6
K63H	220-240	3x1200	IP24	↓ (Erdungsleiter)	10600	25.5	78	PPL	78-50	28.2
K63D	220-240	3x1000	IP24	↓ (Erdungsleiter)	10500	21.56	78	PPL	78-50	28.2
K63F	220-240	3x1000	IP24	↓ (Erdungsleiter)	10500	21.56	78	PPL	78-50	28.2
K71H	220-240	1x1200	IP24	↓ (Erdungsleiter)	3600	23.52	76	PPL	88-55	23.4
K71D	220-240	1x1000	IP24	↓ (Erdungsleiter)	3500	21.56	76	PPL	88-55	23.4
K71F	220-240	1x1000	IP24	↓ (Erdungsleiter)	3500	21.56	76	PPL	88-55	23.4
K72H	220-240	2x1200	IP24	↓ (Erdungsleiter)	7070	23.52	76.5	PPL	88-55	27
K72D	220-240	2x1000	IP24	↓ (Erdungsleiter)	7000	21.56	76.5	PPL	88-55	27
K72F	220-240	2x1000	IP24	↓ (Erdungsleiter)	7000	21.56	76.5	PPL	88-55	27
K73H	220-240	3x1200	IP24	↓ (Erdungsleiter)	10600	25.5	78	PPL	88-55	28.6
K73D	220-240	3x1000	IP24	↓ (Erdungsleiter)	10500	21.56	78	PPL	88-55	28.6
K73F	220-240	3x1000	IP24	↓ (Erdungsleiter)	10500	21.56	78	PPL	88-55	28.6

K82H	220-240	2x1200	IP24	↓ (Erdungsleiter)	7070	23.52	76.5	PPL	88-55	25.6
K82D	220-240	2x1000	IP24	↓ (Erdungsleiter)	7000	21.56	76.5	PPL	88-55	25.6
K82F	220-240	2x1000	IP24	↓ (Erdungsleiter)	7000	21.56	76.5	PPL	88-55	25.6
K83H	220-240	3x1200	IP24	↓ (Erdungsleiter)	10600	25.5	78	PPL	88-55	28.2
K83D	220-240	3x1000	IP24	↓ (Erdungsleiter)	10500	21.56	78	PPL	88-55	28.2
K83F	220-240	3x1000	IP24	↓ (Erdungsleiter)	10500	21.56	78	PPL	88-55	28.2

Der Maschinencode kann zusätzliche 4 Zeichen enthalten, die ebenso viele Funktionen identifizieren.

Beispiel: K61F1-DCS

Die erste Zahl nach den ersten vier Zeichen kennzeichnet den mit der Maschine gelieferten Zubehör-Satz.

Der Buchstabe **D** weist darauf hin, dass die Funktion Schüttelfilter vorgesehen ist

Der Buchstabe **C** weist darauf hin, dass das Gerät mit einem Kartuschenfilter ausgestattet ist. Anderenfalls wird das Sauggerät mit Beutelfilter geliefert.

Der Buchstabe **S** weist darauf hin, dass das Gerät mit einer Steckdose für Elektrowerkzeuge ausgestattet ist.

fiorenttini

C

rev.01



Instrucciones de uso

K61

K62

K63

K71

K72

K73

K82

K83



Sumario

1 Información importante para la seguridad

..... 2

1.1 Símbolos utilizados para remarcar las instrucciones 2

1.2 Instrucciones de uso 2

1.3 Objetivo y uso previsto 2

1.4 Conexión eléctrica 2

1.5 Cable de prolongación 2

1.6 Garantía 2

1.7 Pruebas y homologaciones 3

1.8 Advertencias importantes 3

1.9 Equipos con aislamiento doble* 3

2 Riesgos 4

2.1 Componentes eléctricos 4

2.2 Aspiración de líquidos 4

2.3 Materiales peligrosos 4

2.4 Piezas de repuesto y accesorios 4

2.5 Vaciamiento del tanque 4

2.6 Atmósfera explosiva o inflamable 5

3 Mandos 5

3.1 Colocación de accesorios y tubo* 5

3.2 Puesta en marcha y funcionamiento 5

3.3 Agitador de filtro* 5

3.4 Toma para herramienta eléctrica* 5

3.5 Sustitución del filtro de cartucho* 6

3.6 Sustitución del filtro de saco* 6

3.7 Introducción del saco de recogida 7

3.8 Carro basculante* 7

4 Uso 8

4.1 Aspiración de líquidos 8

4.2 Aspiración en seco 8

5 Mantenimiento 8

5.1 Inspecciones y mantenimientos regulares 8

5.2 Mantenimiento 8

6 Después del uso de la aspiradora 9

6.1 Después del uso 9

6.2 Transporte 9

6.3 Almacenamiento 9

6.4 Reciclaje de la aspiradora 9

7 Datos técnicos 10

1 Información importante para la seguridad

El presente documento contiene informaciones de seguridad importantes relativas al equipo. Y además, una guía para el uso correcto. Antes de poner en funcionamiento el equipo por primera vez, es necesario leer con atención y por completo este manual de instrucciones. Conserve las instrucciones para consultarlo en el futuro en caso de que sea necesario.

1.1 Símbolos utilizados para remarcar las instrucciones

PELIGRO



Peligro que puede causar directamente lesiones graves o irreversibles o incluso la muerte.

ADVERTENCIA



Peligro que puede causar lesiones graves o incluso la muerte.

ATENCIÓN



Peligro que puede causar lesiones y daños de menor gravedad.

1.2 Instrucciones de uso

El equipo:

- Debe ser utilizado solamente por personas que conozcan las instrucciones correspondientes al uso correcto y que hayan recibido explícitamente el encargo de utilizarla.
- Debe utilizarse exclusivamente bajo supervisión.
- Este equipo no está previsto para el uso por parte de personas (incluso niños) con capacidades físicas o mentales reducidas, o que no posean los conocimientos y la experiencia suficiente para utilizarlo.
- No permita que los niños lo utilicen como juguetes.
- Evite cualquier tipo de operación peligrosa.
- Apague el equipo y desconéctelo de la toma eléctrica en los siguientes casos:
 - antes de realizar operaciones de limpieza,
 - antes de sustituir componentes,
 - antes de cambiar el equipo,
 - si se forma espuma o pierde líquido.

Además de las instrucciones de uso y las normativas para la prevención de accidentes obligatorias en el país de uso, se debe respetar las

reglas generales para la seguridad y el uso correcto.

1.3 Objetivo y uso previsto

Esta aspiradora ha sido diseñada, desarrollada y probada rigurosamente para funcionar de manera eficiente y segura si se mantiene y utiliza según las siguientes instrucciones.

Esta aspiradora está destinada a uso comercial o doméstico. Solo los usuarios del equipo pueden prevenir accidentes debidos al uso incorrecto del mismo.

LEA Y SIGA ATENTAMENTE TODAS LAS INSTRUCCIONES DE SEGURIDAD.

El equipo se puede utilizar para aspirar líquidos y polvo seco y no inflamable.

Cualquier otro uso es considerado uso impropio. El fabricante no asume la responsabilidad por daños provocados debido al uso impropio. El riesgo de tal uso es exclusivamente responsabilidad del usuario. El uso correcto incluye el funcionamiento, el mantenimiento y las reparaciones apropiadas según lo indicado por el fabricante.

1.4 Conexión eléctrica

- ❖ Se aconseja conectar la aspiradora mediante un disyuntor de corriente residual.
- ❖ Prepare los componentes eléctricos (tomas, enchufes y dispositivos de conexión) y coloque el cable de prolongación para mantener la clase de protección IP.
- ❖ Los conectores, los dispositivos de conexión de los cables de alimentación y los cables de prolongación deben ser estancos.

1.5 Cable de prolongación

- ❖ Como cable de prolongación utilice exclusivamente la versión de cable especificada por el fabricante o una de calidad superior.
- ❖ Cuando se utiliza un cable de prolongación, verifique la sección transversal mínima conductora del cable según la longitud y la corriente absorbida.

1.6 Garantía

Para la garantía se aplican las condiciones comerciales generales de Ing.O.Fiorentini S.p.A.

En ningún caso el fabricante podrá ser considerado responsable por los daños debidos a modificaciones no autorizadas que se realicen en el equipo, al uso de cepillos y accesorios inadecuados o al uso del equipo diferente del uso previsto.

1.7 Pruebas y homologaciones

Es necesario realizar pruebas eléctricas en conformidad con las disposiciones de las normativas de seguridad EN 62638. Tales pruebas deben realizarse en intervalos regulares y después de realizar reparaciones o modificaciones.

La aspiradora ha sido aprobada en conformidad con IEC/EN 60335-2-69.

1.8 Advertencias importantes

ADVERTENCIA



- Para reducir el riesgo de incendios, choques eléctricos o lesiones, lea y siga todas las instrucciones de seguridad y los símbolos de atención antes del uso. Esta aspiradora ha sido diseñada para funcionar de manera segura cuando se utiliza para funciones de limpieza, como se ha especificado anteriormente. En caso de daños en las partes eléctricas o mecánicas, la aspiradora y/o el accesorio deberán ser reparados en un centro de asistencia competente o por el fabricante antes del uso, para evitar otros daños al equipo o lesiones al usuario.
- No deje el equipo con el enchufe conectado. Desconecte el enchufe de la toma cuando no utilice el equipo y antes del mantenimiento.
- No utilice el equipo si el cable o el enchufe están dañados. Para desconectar el cable de alimentación, hágalo tomando el enchufe y no el cable. No toque el enchufe o la aspiradora con las manos húmedas o mojadas. Apague todos los mandos antes de desconectar el enchufe.
- No arrastre el equipo tirándolo del cable, no use el cable como manija, no cierre las puertas sobre el cable ni tire el cable alrededor de bordes o ángulos cortantes. No utilice la aspiradora sobre el cable. Mantenga el cable lejos de superficies calientes.
- Mantenga el cabello, la ropa no adherente, los dedos y todas las partes del cuerpo lejos de las partes en movimiento. No coloque objetos en las aberturas y no utilice el equipo con las aberturas bloqueadas. Mantenga las aberturas libres de polvo, pelusas, cabellos y todo lo que pueda reducir el flujo del aire.
- Este equipo no es adecuado para recoger polvos peligrosos.
- Está prohibido utilizar el equipo para aspirar líquidos inflamables o combustibles como gasolina, o utilizarlo en zonas en las que pueda haber dichos líquidos.
- No aspire nada que se esté quemando o

humeando, como cigarrillos, cerillas o cenizas incandescentes.

- Preste mucha atención cuando limpie las escaleras.
- Si la aspiradora no funciona correctamente o se ha caído, se ha dañado, ha quedado al aire libre o se ha caído en el agua, llévelo a un centro de asistencia o a un revendedor.
- Si sale espuma o líquido del equipo, apáguelo inmediatamente.
- La aspiradora no debe utilizarse como bomba de agua. La aspiradora ha sido diseñada para aspirar mezclas de aire y agua.
- Conecte la aspiradora a una toma eléctrica con una correcta puesta a tierra. La toma eléctrica y el cable de prolongación deben contar con un conductor de protección que funcione.
- Asegúrese de que el lugar de trabajo esté bien ventilado.
- No utilice la aspiradora como escalera. La aspiradora podría volcarse y dañarse. Peligro de lesiones.

1.9 Equipos con aislamiento doble*

ATENCIÓN



- Utilice el equipo solo como se describe en el presente manual y solamente con los accesorios recomendados por el fabricante.
- ANTES DE CONECTAR la aspiradora a la toma eléctrica, controle la placa de datos con las características ubicada sobre la aspiradora para controlar que la tensión nominal corresponda con la tensión disponible con una tolerancia del 10%.
- Este equipo cuenta con doble aislamiento. Use solo piezas de repuesto de recambio. Consulte las instrucciones para el mantenimiento de los equipos con aislamiento doble.

En un equipo con aislamiento doble, la seguridad contra el riesgo de choque eléctrico no la suministra el conductor de tierra sino que el aislamiento aumentado de los componentes eléctricos de la máquina.

El equipo no posee conductor de tierra y no debe ser agregado.

El mantenimiento de un equipo con aislamiento doble requiere un cuidado extremo y conocimiento del sistema, por lo tanto, debe ser realizado solo por personal de asistencia cualificado. Las piezas

*Característica opcional según el modelo.

de repuesto con aislamiento doble deben ser idénticas a las piezas que se deben sustituir.

Un equipo con aislamiento doble está marcado con el símbolo específico (dos cuadrado, uno adentro del otro) en la etiqueta de identificación de la máquina.

El equipo cuenta con un cable diseñado específicamente que si se daña debe sustituirse con un cable del mismo tipo. El mismo se encuentra disponible en los centros de asistencia autorizados y en los revendedores y debe ser instalado por personal cualificado.

2 Riesgos

2.1 Componentes eléctricos

PELIGRO



La parte superior de la aspiradora contiene componentes con tensión. El contacto con tales componentes puede provocar lesiones serias o incluso fatales.

- No vaporizar agua en la parte superior de la aspiradora.

PELIGRO



Riesgo de choque eléctrico debido a un cable de alimentación defectuoso. Tocar un cable de alimentación defectuoso puede provocar lesiones graves o incluso mortales.

- No dañe el cable de alimentación (por ejemplo, pisándolo, tirándolo o aplastándolo).
- Controle periódicamente si el cable de alimentación está dañado o desgastado.
- Si el cable eléctrico está dañado, debe ser sustituido por un revendedor autorizado Ing.O.Fiorentini S.p.A. o por una persona cualificada similar, para evitar riesgos.
- En ningún caso enrolle el cable de alimentación alrededor de los dedos ni en ninguna otra parte del cuerpo.

ATENCIÓN



Daños debidos a voltajes de red de alimentación inadecuados. El equipo puede dañarse si se conecta con voltajes de red de alimentación inadecuados.

- Compruebe que la tensión corresponda a la indicada en la placa de identificación.

2.2 Aspiración de líquidos

ATENCIÓN



Aspiración de líquidos. No utilice el equipo para recoger líquidos inflamables.

- Antes de iniciar la recogida de líquidos, quite el filtro y compruebe que el flotador o el dispositivo de limitación del nivel de agua funcione correctamente. En particular, el recorrido del flotador no debe ser obstaculizada por suciedad u objetos extraños.
- Se aconseja utilizar un elemento filtrante separado o una red en la sección de entrada del tubo de aspiración.
- Si se forma espuma, suspenda inmediatamente el trabajo y vacíe el tanque.

2.3 Materiales peligrosos

ADVERTENCIA



La aspiración de materiales peligrosos puede causar lesiones graves o incluso mortales. La aspiradora no debe utilizarse para aspirar:

- polvos peligrosos.
- materiales calientes (cigarrillos encendidos, cenizas calientes, etc.).
- líquidos inflamables, explosivos o agresivos (por ejemplo, gasolina, solventes, ácidos, álcali, etc.).
- polvos inflamables o explosivos (por ejemplo, polvos de magnesio, aluminio, etc.).

2.4 Piezas de repuesto y accesorios

ATENCIÓN



El uso de accesorios y piezas de repuestos no originales puede comprometer la seguridad del equipo.

- Utilice solo piezas de repuesto y accesorios de Ing.O.Fiorentini S.p.A.
- Utilice solo los cepillos suministrados con la aspiradora o especificados en el manual de instrucciones.

2.5 Vaciamiento del tanque

ATENCIÓN



Aspiración de materiales peligrosos para el ambiente. Los materiales aspirados pueden representar un peligro para el ambiente.

- Elimine los residuos según las normativas vigentes.

2.6 Atmósfera explosiva o inflamable

ATENCIÓN

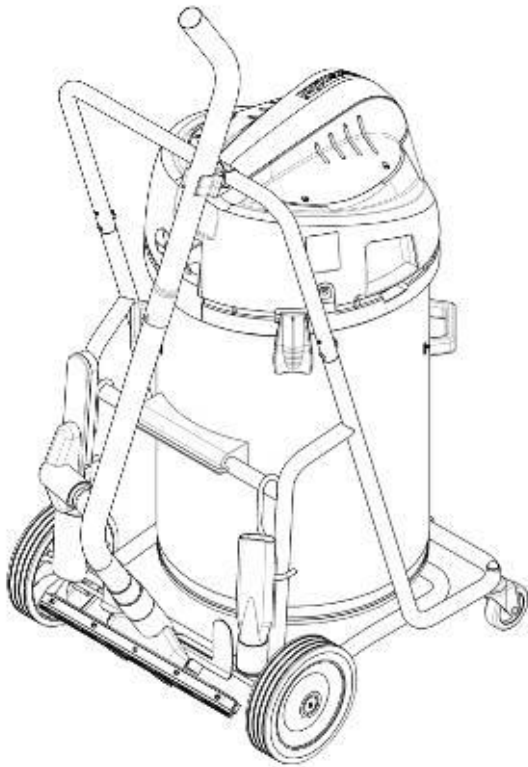


Este equipo no es adecuado para utilizarse en atmósferas explosivas o inflamables o donde puedan generarse dichas atmósferas a causa de la presencia de líquidos volátiles, vapor o gas inflamable.

3 Mandos

3.1 Colocación de accesorios y tubo*

La máquina posee, en la base del carro, un portaaccesorios removible en el que se pueden introducir los accesorios suministrados y colocar el asta rígida del tubo de aspiración apoyado en el mango del carro.



3.2 Puesta en marcha y funcionamiento

Compruebe que el interruptor eléctrico esté desactivado (posición 0). Compruebe la instalación de los filtros específicos en el equipo. Luego, conecte el tubo flexible de aspiración introduciéndolo en la boca de aspiración del equipo y empujando el tubo hacia adelante hasta encastrarlo firmemente en la boca. Conecte el accesorio con el tubo flexible, girándolo para asegurarse de que estén montados correctamente. Elija el accesorio adecuado según el tipo de material de se debe aspirar. Conecte el enchufe en una toma eléctrica adecuada. Coloque

el interruptor eléctrico en posición I para poner en marcha el motor.

3.3 Agitador de filtro*

El equipo cuenta con un sistema semiautomático para la limpieza del filtro. El sistema de limpieza del filtro debe accionarse cuando el poder de aspiración ya no es suficiente. El uso regular de la función de limpieza del filtro aumenta la duración del filtro.

Con la máquina encendida, tape con la palma de la mano la abertura de la boquilla o del tubo de aspiración.

Presione rápidamente, al menos tres veces, el botón que se indica en la figura. De este modo, adentro del filtro se generan ondas de presión que permiten separar el material aspirado de la superficie externa del filtro.

Debido a la contrapresión presente en el interior de la máquina es necesario presionar con fuerza el botón del agitador de filtro. Esto no indica un mal funcionamiento. Las partes internas del mecanismo han sido dimensionadas para soportar dicha fuerza.



3.4 Toma para herramienta eléctrica*

El equipo puede equiparse con la función de toma para herramienta eléctrica.

Apague la aspiradora y la herramienta eléctrica.

Conecte el enchufe eléctrico de la herramienta eléctrica en la toma del cabezal de la aspiradora.

*Característica opcional según el modelo.

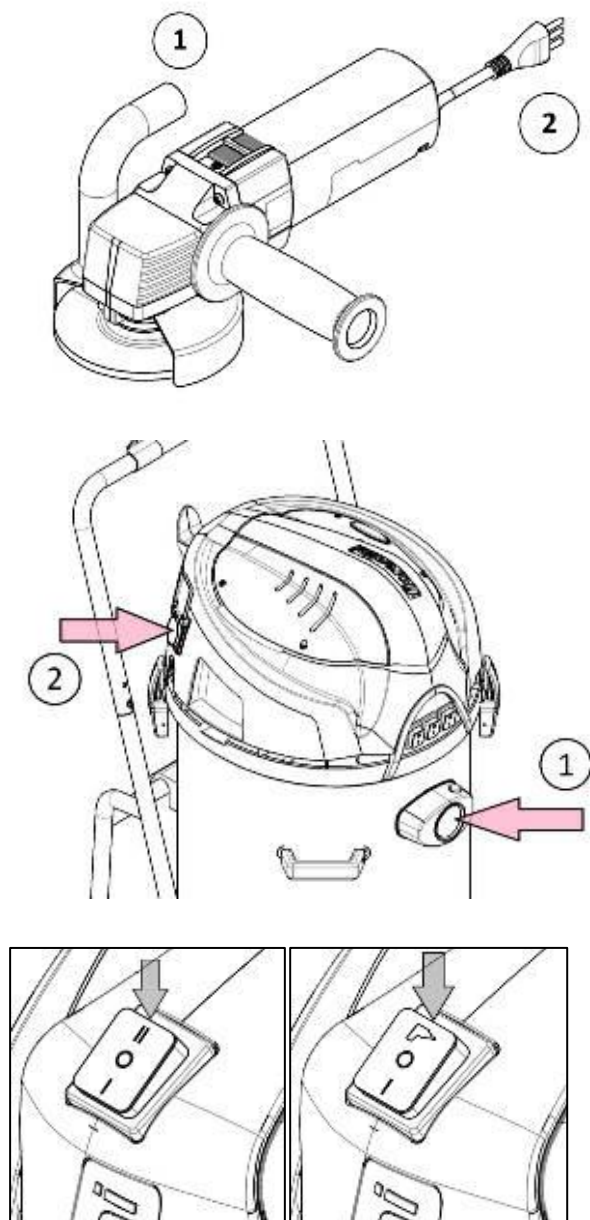
Conecte la descarga de polvo de la herramienta eléctrica en el tubo de aspiración del equipo, utilizando el adaptador correspondiente.

Encienda el equipo colocando el interruptor en II o en el símbolo de la herramienta eléctrica.

Encienda la herramienta. El motor de aspiración se pone en marcha al encender el dispositivo eléctrico conectado.

Después de apagar el aparato eléctrico la aspiradora continuará en funcionamiento durante un momento breve, para recoger en el tanque el polvo que todavía se encuentra en el tubo de aspiración.

El encendido y el apagado de la aspiradora se efectúan mediante el dispositivo eléctrico conectado. La suciedad se absorbe directamente en el punto de formación del polvo.



ADVERTENCIA



Se pueden conectar solamente generadores de polvo probados con dicha técnica.

Para el absorbimiento de potencia máxima del equipo eléctrico a conectar, consulte la tabla de datos técnicos.

Antes de cambiar la posición del interruptor en "auto", asegúrese de que el equipo eléctrico conectado esté apagado.

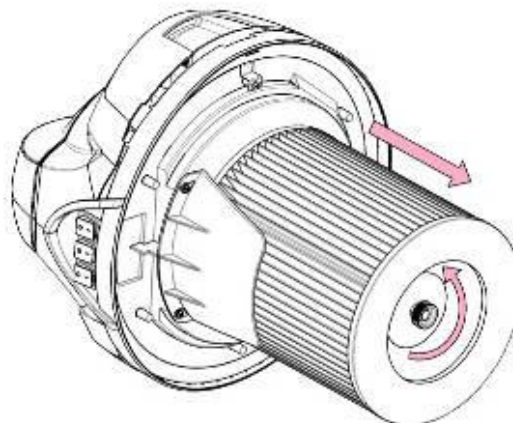
3.5 Sustitución del filtro de cartucho*

Apague la máquina.

Desenganche los seguros del cabezal de la aspiradora y sepárela del tanque.

Desenrosque el pomo de retención del filtro ubicado en el fondo. Extraiga el filtro de cartucho.

Se puede limpiar el filtro agitándolo, cepillándolo o lavándolo con agua. Antes de utilizarlo nuevamente espere que esté seco.



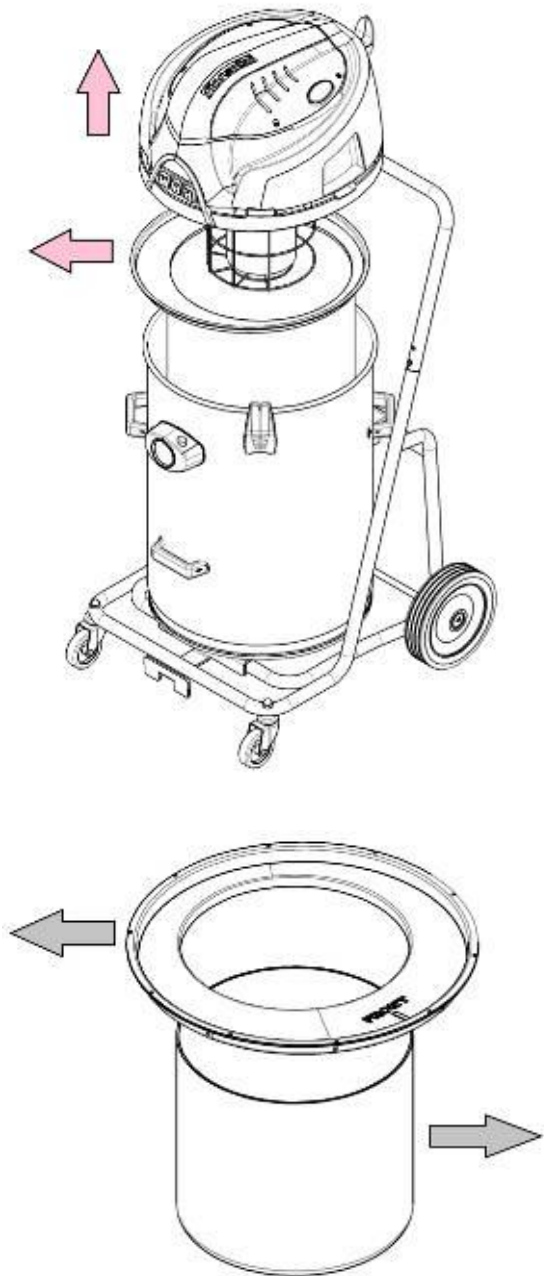
3.6 Sustitución del filtro de saco*

Apague la máquina.

Desenganche los seguros del cabezal de la aspiradora y sepárela del tanque.

Extraiga el filtro de saco montado en el anillo.

Separe el filtro de tela del anillo de plástico que lo soporta y sustitúyalo.

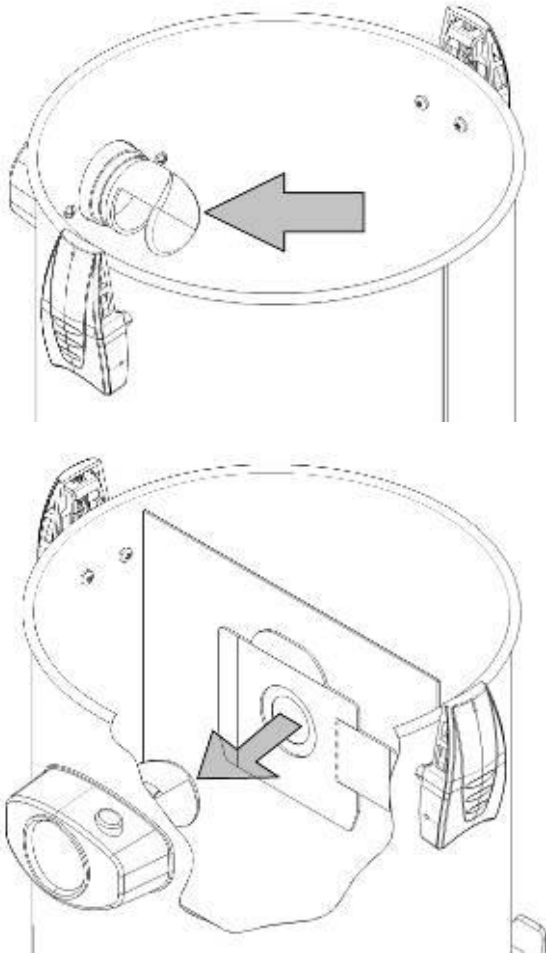


3.7 Introducción del saco de recogida

En el tanque se puede introducir un saco de recogida de polvos de material filtrante (papel o microfibr).

El saco se coloca haciendo pasar la pieza de cartón con membrana de goma a través del manguito interno del tanque de la boca de aspiración. Asegúrese de que la membrana sobrepase el relieve del manguito.

El saco es de un solo uso, por lo tanto, cuando esté lleno, deberá sustituirlo.

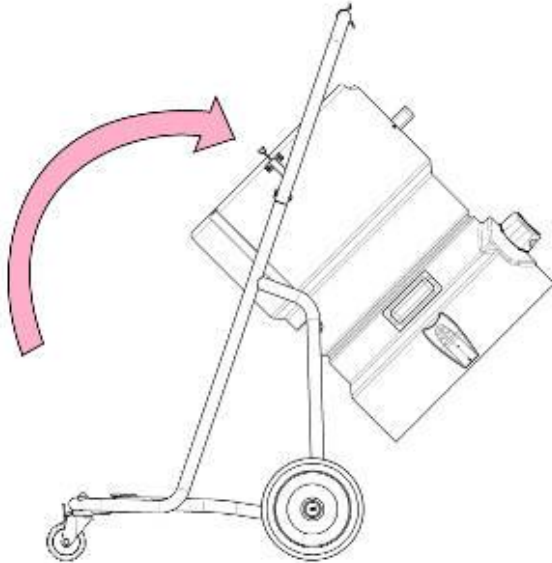


3.8 Carro basculante*

La máquina cuenta con un carro basculante para descargar el material acumulado dentro del tanque.

Desenganche los seguros del cabezal de la aspiradora y sepárela del tanque.

Desenganche los seguros del tanque del carro y levante el tanque desde la manija ubicada en la parte delantera.



*Característica opcional según el modelo.

4 Uso

ATENCIÓN



Algunos accesorios se introducen en el tanque de la aspiradora para evitar que se dañen durante el transporte. Estos deben quitarse del tanque antes de poner en funcionamiento la aspiradora.

4.1 Aspiración de líquidos

Antes de la aspiración en húmedo.

ATENCIÓN



El equipo dispone de un flotador que cierra el flujo de aire una vez que se ha alcanzado el nivel máximo de líquido. Se notará un gran cambio del sonido producido por el motor y la reducción de la potencia de aspiración. Si esto sucede, apague el equipo. Desconecte el equipo de la toma eléctrica. Nunca aspire líquidos sin el flotador colocado.

Apague la máquina y desconéctela de la red eléctrica.

Para aspirar líquidos quite el saco de recogida, el filtro de saco o el filtro de cartucho. Este último puede dejarse colocado.

Controle que el sistema flotador funcione correctamente. En particular, el flotador debe deslizarse libremente dentro del contenedor guía. Para acceder al sistema del flotador, en las máquinas que disponen de un filtro de cartucho, se debe desmontar el filtro.

El contenedor guía está montado con un sistema de encastre en la base, por lo tanto, se puede desmontar fácilmente sin herramientas.

Limpie siempre el sistema del flotador después de aspirar líquidos.

ATENCIÓN



Nunca aspire líquidos si el flotador no está instalado o si no funciona correctamente.

Si durante la aspiración de los líquidos se forma espuma y sobresale por el cabezal de la aspiradora, interrumpa de inmediato las operaciones y desconecte la máquina de la red eléctrica.

Utilice siempre un agente químico antiespuma recomendado por el fabricante del detergente.

Antes de vaciar el contenedor, desconecte la aspiradora de la toma eléctrica. Desconecte el tubo flexible de la boca de entrada tirando hacia afuera. Separe el cabezal de la aspiradora del tanque. Vacíe el contenedor inclinándolo hacia

atrás y vierta los líquidos en una rejilla de pavimento o similar.

4.2 Aspiración en seco

Quite el enchufe eléctrico de la toma antes de realizar el vaciamiento de la aspiración en seco.

Controle regularmente los filtros y el saco de recogida del polvo.

Desenganche el dispositivo de bloqueo tirándolo hacia afuera para liberar la parte superior de la máquina. Abra la parte superior del motor desde el contenedor.

Si se utiliza el saco de recogida, contrólole para comprobar el factor de llenado. Sustituya el saco de recogida del polvo si es necesario.

Si no se utiliza el saco, agite o cepille el filtro de saco o el filtro de cartucho.

Después del vaciamiento: cierre la parte superior del contenedor y fíjela con los seguros de desenganche.

ATENCIÓN



No aspire nunca material seco sin el filtro de cartucho o el filtro de saco (y eventualmente el saco de recogida de polvo) instalado en el equipo.

La eficiencia de aspiración de la aspiradora depende de las dimensiones y de la calidad del filtro y del saco de recogida de polvo, por lo tanto, utilice solo filtros y sacos de recogida de polvo originales.

5 Mantenimiento

5.1 Inspecciones y mantenimientos regulares

Las inspecciones y mantenimientos regulares del equipo deben ser realizados por personal cualificado, en conformidad con las leyes y las normas vigentes. En particular, las pruebas eléctricas de continuidad de tierra, la resistencia del aislamiento y las condiciones del cable flexible se deben realizar frecuentemente.

En caso de defectos, el equipo DEBE ponerse fuera de servicio, debe ser totalmente controlado y reparado por un técnico autorizado.

5.2 Mantenimiento

Quite el enchufe de la toma antes de realizar el mantenimiento. Antes de utilizar el equipo, asegúrese de que la frecuencia y la tensión indicadas en la placa correspondan a la tensión de red.

La aspiradora ha sido diseñada para un funcionamiento continuo e intensivo. El filtro antipolvo se debe sustituir en base a las horas de servicio.

Mantenga limpia la aspiradora, límpiela con un paño seco y un poco de detergente en espray.



Según las especificaciones de la norma 2002/96/CE del Parlamento europeo sobre equipos eléctricos y electrónicos al final de su vida útil, los componentes eléctricos deben recogerse por separado y reciclar de manera ecológica.

PELIGRO



No lave la aspiradora con chorros de agua, si el agua entra en el cabezal podría dañarlo y afectar la seguridad eléctrica del equipo.

Para más informaciones sobre el servicio de posventa, contacte con su propio revendedor o con el representante de la asistencia de Ing.O.Fiorentini S.p.A. Consulte la última página del presente documento.

6 Después del uso de la aspiradora

6.1 Después del uso

Cuando no se utilice el equipo, quite el enchufe de la toma. Enrolle el cable partiendo desde el equipo.

El cable de alimentación se puede enrollar y colgar en la parte posterior del cabezal. Algunos modelos disponen de espacios específicos para guardar los accesorios.

6.2 Transporte

Antes de transportar el tanque de recogida, cierre todos los dispositivos de bloqueo. No incline la aspiradora si hay líquido en el tanque de recogida de suciedad. No utilice ganchos de grúa para elevar la aspiradora.

6.3 Almacenamiento

Almacene el equipo en un lugar seco, protegido de la lluvia y del frío. El equipo debe colocarse solo en ambientes cerrados.

6.4 Reciclaje de la aspiradora

Inutilice la aspiradora vieja.

1. Desconecte la máquina de la red de alimentación eléctrica.
2. Corte el cable eléctrico.
3. Está prohibido eliminar los equipos eléctricos junto con los desechos domésticos.

ING. O. FIORENTINI S.p.A.

Via Piancaldoli 1896 Firenzuola 50033
Frazione Piancaldoli (FI) – Italia

Teléfono (+39) 055.81.73.610

Fax (+39) 055.81.71.44

Correo electrónico: info@ingfiorentini.it

Sitio web: www.ingfiorentini.it -

www.fiorentinispa.com

7 Datos técnicos

	<i>Tensión de red</i>	<i>Potencia</i>	<i>Grado de protección</i>	<i>Clase de protección</i>	<i>Capacidad</i>	<i>Depresión</i>	<i>Presión sonora a 3 m de distancia</i>	<i>Material del tanque</i>	<i>Volumen del tanque (máx.- útil)</i>	<i>Peso</i>
	<i>Volt - AC</i>	<i>Watt</i>	<i>/</i>	<i>/</i>	<i>Litros/min</i>	<i>KPa</i>	<i>dBa</i>	<i>/</i>	<i>Litros</i>	<i>Kg</i>
K61H	220-240	1x1200	IP24	↓ (Conductor de tierra)	3600	23.52	76	PPL	78-50	23
K61D	220-240	1x1000	IP24	↓ (Conductor de tierra)	3500	21.56	76	PPL	78-50	23
K61F	220-240	1x1000	IP24	↓ (Conductor de tierra)	3500	21.56	76	PPL	78-50	23
K62H	220-240	2x1200	IP24	↓ (Conductor de tierra)	7070	23.52	76.5	PPL	78-50	25.6
K62D	220-240	2x1000	IP24	↓ (Conductor de tierra)	7000	21.56	76.5	PPL	78-50	25.6
K62F	220-240	2x1000	IP24	↓ (Conductor de tierra)	7000	21.56	76.5	PPL	78-50	25.6
K63H	220-240	3x1200	IP24	↓ (Conductor de tierra)	10600	25.5	78	PPL	78-50	28.2
K63D	220-240	3x1000	IP24	↓ (Conductor de tierra)	10500	21.56	78	PPL	78-50	28.2
K63F	220-240	3x1000	IP24	↓ (Conductor de tierra)	10500	21.56	78	PPL	78-50	28.2
K71H	220-240	1x1200	IP24	↓ (Conductor de tierra)	3600	23.52	76	PPL	88-55	23.4
K71D	220-240	1x1000	IP24	↓ (Conductor de tierra)	3500	21.56	76	PPL	88-55	23.4
K71F	220-240	1x1000	IP24	↓ (Conductor de tierra)	3500	21.56	76	PPL	88-55	23.4
K72H	220-240	2x1200	IP24	↓ (Conductor de tierra)	7070	23.52	76.5	PPL	88-55	27
K72D	220-240	2x1000	IP24	↓ (Conductor de	7000	21.56	76.5	PPL	88-55	27

				tierra)						
K72F	220-240	2x1000	IP24	 (Conductor de tierra)	7000	21.56	76.5	PPL	88-55	27
K73H	220-240	3x1200	IP24	 (Conductor de tierra)	10600	25.5	78	PPL	88-55	28.6
K73D	220-240	3x1000	IP24	 (Conductor de tierra)	10500	21.56	78	PPL	88-55	28.6
K73F	220-240	3x1000	IP24	 (Conductor de tierra)	10500	21.56	78	PPL	88-55	28.6
K82H	220-240	2x1200	IP24	 (Conductor de tierra)	7070	23.52	76.5	PPL	88-55	25.6
K82D	220-240	2x1000	IP24	 (Conductor de tierra)	7000	21.56	76.5	PPL	88-55	25.6
K82F	220-240	2x1000	IP24	 (Conductor de tierra)	7000	21.56	76.5	PPL	88-55	25.6
K83H	220-240	3x1200	IP24	 (Conductor de tierra)	10600	25.5	78	PPL	88-55	28.2
K83D	220-240	3x1000	IP24	 (Conductor de tierra)	10500	21.56	78	PPL	88-55	28.2
K83F	220-240	3x1000	IP24	 (Conductor de tierra)	10500	21.56	78	PPL	88-55	28.2

El código de la máquina puede contener 4 caracteres adicionales que identifican otras características.

Ejemplo: K61F1-DCS

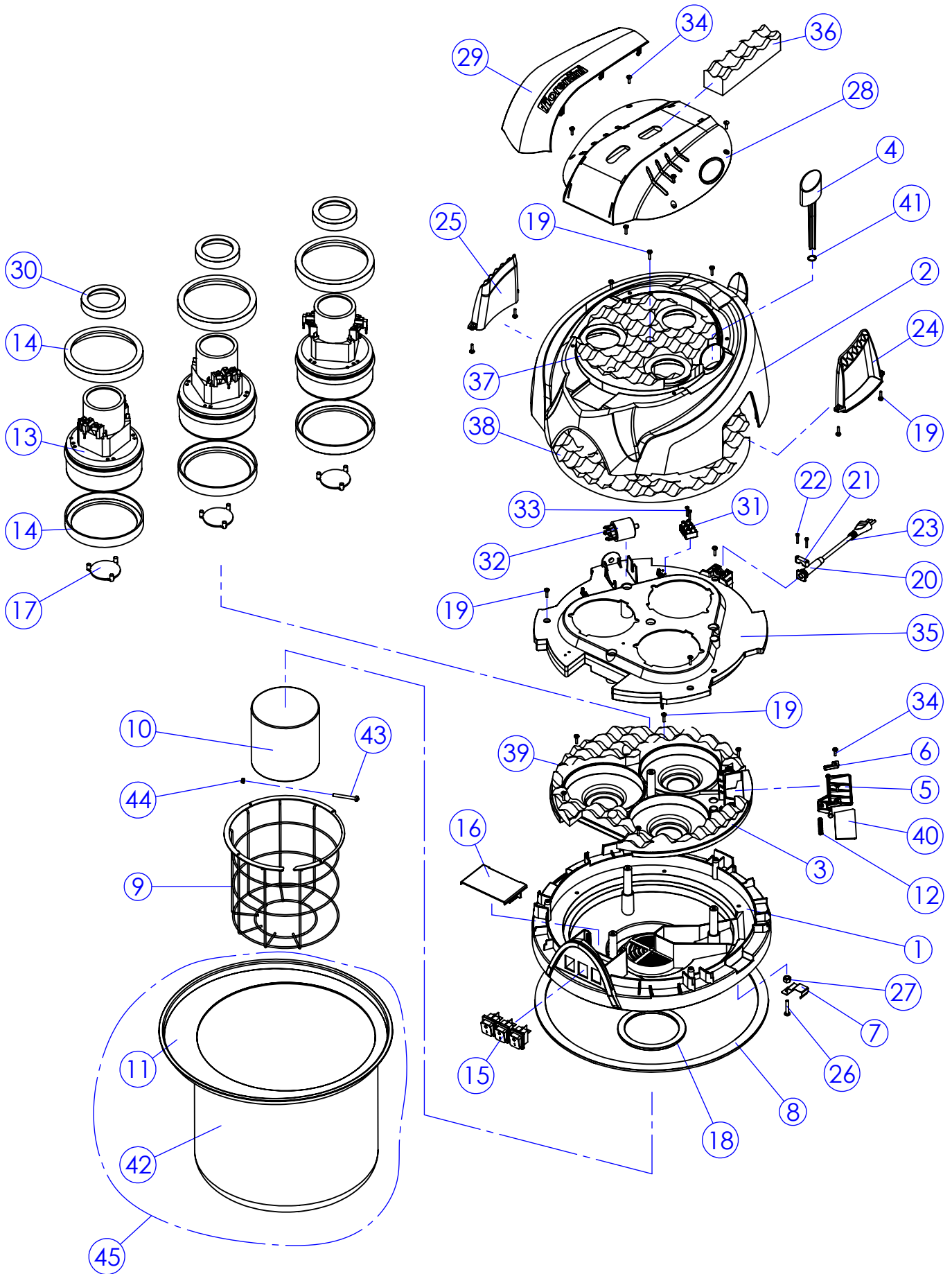
El primer número después de los primeros cuatro caracteres identifica el conjunto de accesorios suministrado con la máquina.

La presencia de la letra **D** indica que posee la función de agitador de filtro.

La presencia de la letra **C** indica que la máquina cuenta con filtro de cartucho. En caso contrario la aspiradora se suministra con filtro de saco.

La presencia de la letra **S** indica que la máquina cuenta con toma para herramienta eléctrica.

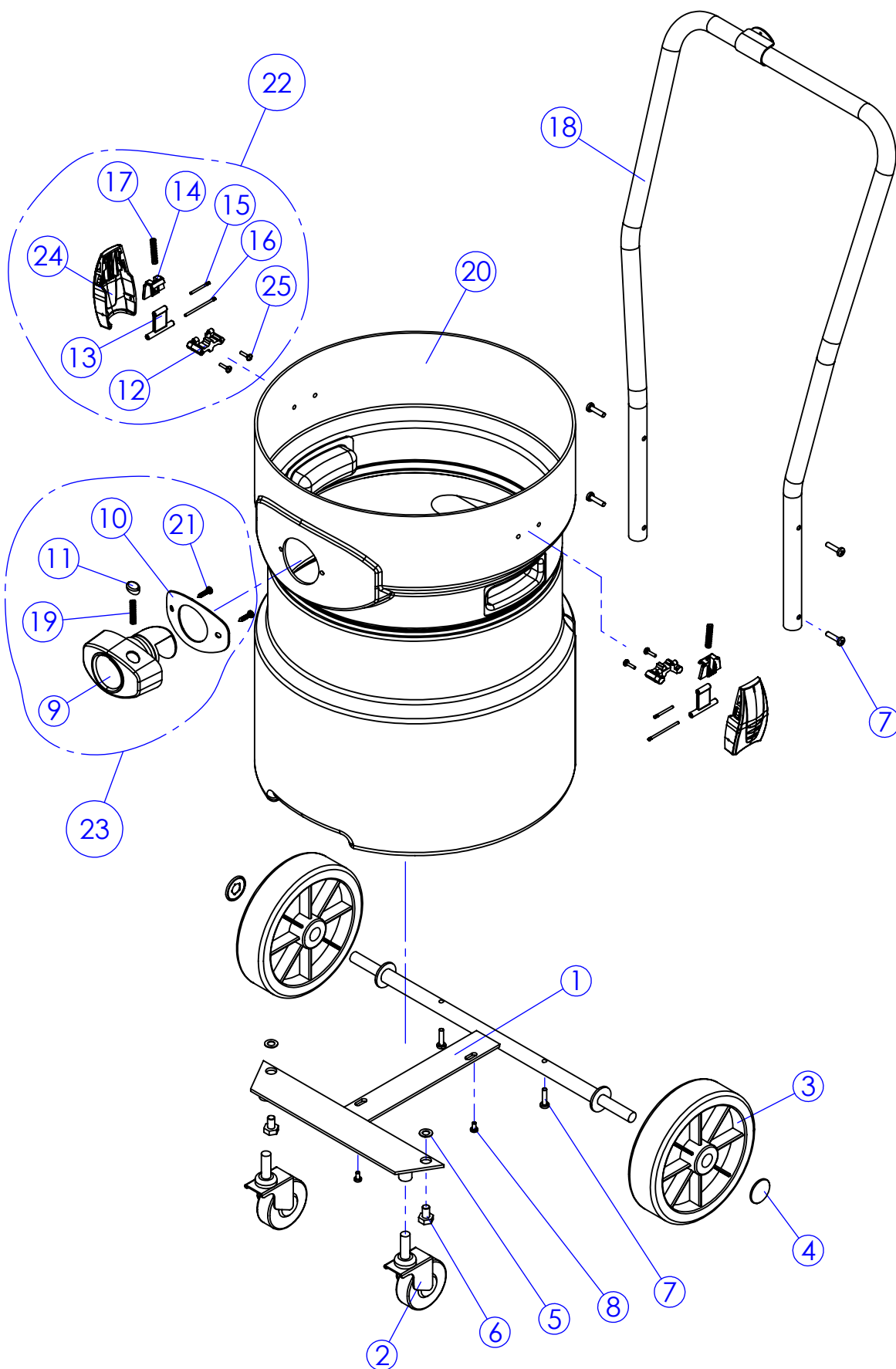
fiorentini



fiorentini

ARTICOLO N.	NUMERO PARTE	DESCRIZIONE	DESCRIPTION	DESCRIPTION	BEZEICHNUNG	QUANTITA'
1	CB043N	CALOTTA BASE SERIE K_3 INTERRUTTORI_COL. NERO	Cap base	Calotte	Kappe	1
2	CU033B-D	CUPOLA INFERIORE 3 MOTORI_RAL5005	Motor cap	Calotte	Motorkappe	1
3	DF018	DISCO PORTA MOTORI_2/3 MOTORI	Motor support	Support moteur	Motorhalter	1
4	PI150	PULSANTE SCUOTIFILTRO	Push-button	Bouton	Taste	1
5	TI196	ALETTA SCUOTIFILTRO	Filtershaker	Secoue filtre	Schuetzelfilters	1
6	TO035	BLOCCAGGIO SCUOTIFILTRO	Locking	Verrouillage	Blockierung	2
7	AT009	ANTISTATICA NUOVA 2/3 MOTORI	Antistatic	Antistatique	Antistatische	1
8	GO099	GUARNIZIONE BASAMENTO MOTORI	Gasket	Garniture	Dichtung	1
9	CL005	Cestello H=345	Cage-shut off	Panier	Kasten	1
10	GE003	GALLEGGIANTE	Can-shut off	Flatteur	Schwimmer	1
11	AN004	Anello filtro Ø20	Filter ring	Anneau	Ring	1
12	ML223	Molla per chiusura fusto	Spring	Ressort	Feder	1
13	MO299	MOTORE 1000W BY-PASS 220/240V 50/60 Hz	Suction motor	Moteur aspiration	Ansaugmotor	3
14	GR005	Guarnizione motore a "L" 145X5	"L" gasket	Garniture	Dichtung	6
15	IN010	INTERRUTTORE BIPOLARE	Switch	Interrupteur	Schalter	3
16	TO034	TAPPO PER SEDE INTERRUTTORE	Cover	Couvercle	Deckel	1
17	TO004	VALVOLA MOTORE ASPIRAZIONE	Valve	Vanne	Ventil	3
18	GO098	GUARNIZIONE GALLEGGIANTE	Gasket	Garniture	Dichtung	1
19	VA323	Vite Autofilettante TC fil. rap. 5x16	Screw	Vis	Schraube	16
20	PY1252	PASSACAVO 626 Ø7/8mm	Fairlead	Passecable	Kabeldurchgang	1
21	PY252	FERMACAVO IN PLASTICA	Plastic fairlead	Arrete-cable	Kabelsperr	1
22	VA265	Vite Autofilettante 3,5x22	Screw	Vis	Schraube	2
23	PY174	CAVO 3x1.5 SPINA EUROPEA 7m	Cable	Cable	Kabel	1
24	GG017	MANIGLIA PER CALOTTA DX	Right handle cover	Poignee	Griffdeckel	1
25	GG018	MANIGLIA PER CALOTTA SX	Left handle cover	Poignee	Griffdeckel	1
26	VC216	Vite cilindrica a croce M5x30 ZINC.	Pan Head Cross Recess Screw M5x30	Vis	Schraube	1
27	DD252	Dado autobloccante M5 zinc	Nut	Ecrou	Mutter	1
28	CU034B-D	CUPOLA SUPERIORE SERIE K 2/3 MOTORI	Motor cap	Calotte	Motorkappe	1
29	CZ037-F	COPERCHIO "627" LOGO FIORENTINI	Cover	Couvercle	Deckel	1
30	GO102	CONVOGLIATORE SERIE K H2O Sp.5mm	Gasket	Garniture	Dichtung	3
31	PY182	MORSETTIERA MAMMUT A 3 POLI	Terminal board	Bornier	Klemmenbrett	1
32	PY505	CONDENSATORE KPL 3009 0.47UF 16A 50Hz	Capacitor	Condensateur	Kondensator	1
33	VA261	Vite Autofilettante 3,5x19 s/punta	Screw	Vis	Schraube	2
34	VA322	Vite Autofilettante 5x13 s/punta	Screw	Vis	Schraube	6
35	DF017	DISCO FERMA MOTORI 3 FORI	Motor support	Support moteur	Motorhalter	1
36	FO064	Insonorizzazione	Soundproofing	Insonorisation	Schalldämmung	1
37	FO060	Insonoriz. Calotta	Soundproofing	Insonorisation	Schalldämmung	1
38	FO061	Insonoriz. sup.	Soundproofing	Insonorisation	Schalldämmung	1
39	FO062	Pannello inson. inf.	Soundproofing	Insonorisation	Schalldämmung	1
40	GO105	Guarnizione valvola scuotifiltro	Gasket	Garniture	Dichtung	1
41	SG004	Anello seeger per esterni Ø14	Seeger ring	Seeger	Seeger	1
42	SF005	Sacco filtro H=360	Filter bag	Sac filtre	Filterbeutel	1
43	VC218	Vite M5x45 Vite con calotta UNI_EN_ISO_7045 (EX UNI_7687) Zinc.	Pan Head Cross Recess Screw M5x45	Vis	Schraube	1
44	DD203	Dado M5 UNI5588	M5 Nut	Ecrou	Mutter	1
45	KF006	Assemblaggio filtro Ø420x360	Filter bag assembly	Assembl. filtre	Filterzusammenbau	1

fiorentini

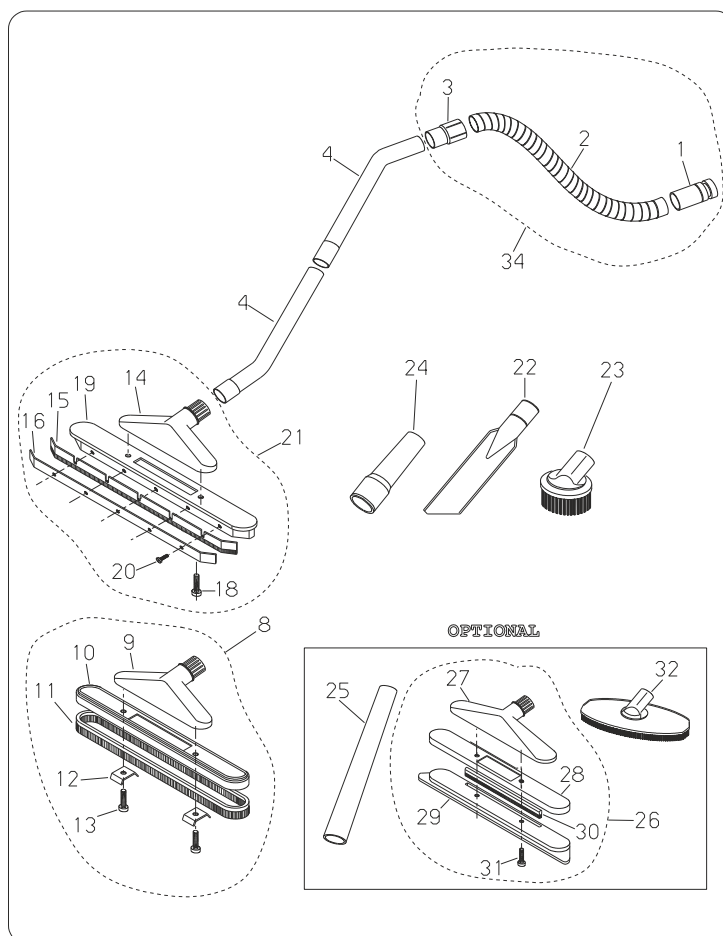


fiorentini

ARTICOLO N.	NUMERO PARTE	DESCRIZIONE	DESCRIPTION	DESCRIPTION	BEZEICHNUNG	QUANTITA'
1	BR026	CARRELLO MARKET 552-753	Truck base	Base chariot	Wagenunterlage	1
2	RT023	RUOTA PIVOTTANTE M10x20 Ø80	Wheel	Roue	Rad	2
3	RT022	RUOTA FISSA Ø200 N/G	Wheel	Roue	Rad	2
4	CF009	CUFFIA BLOCCA RUOTE Ø20	Casing capped	Protecteur	Kasten	2
5	RO205	RONDELLA NORMALE Ø10 UNI	Washer	Rondelle	Scheibe	2
6	VE280	VITE ESAGONALE M10x16 ZINC	Screw	Vis	Schraube	2
7	VC227	Vite M6x25 Vite con calotta UNI_EN_ISO_7045 (EX UNI_7687)	Pan Head Cross Recess Screw M6x25	Vis	Screw	6
8	VC221	Vite cilindrica a croce M6x10 ZINC.	Pan Head Cross Recess Screw M6x10	Vis	Schraube	2
9	BC007	Bocchetta ovale Ø40-32	Union	Goulotte	Stutzen	1
10	GO044	GUARNIZIONE BOCCHETTONE	Union gasket	Garniture	Stutzendichtung	1
11	SE004	LEVETTA	Lever	Levier	Hebel	1
12	PI145	Supporto gancio fusto piccolo	Support	Support	Halter	2
13	PI144	BIELLA PER GANCIO PPL	Stem	Tige	Kolbenstange	2
14	PI143	CURSORE PER GANCIO PPL	Cursor	Curseur	Cursor	2
15	PI133	Perno corto chiusura testa	Pin	Pivot	Bolzen	2
16	PI135	Perno Lungo Chiusura Testa	Pin	Pivot	Bolzen	2
17	ML223	Molla per chiusura fusto	Spring	Ressort	Feder	2
18	MR018	MANICO CLEAN AIR NERO	Black handle	Poignee	Griff	1
19	ML137	Molla bocchettone	Spring	Ressort	Feder	1
20	CN101G	FUSTO 420x600 GRIGIO	PPL Shaft	Cuve ppl	Schaft	1
21	VA425	Vite autofilettante TC 4,8X22 uni en iso 7049 (ex uni6954) INOX	Tapping screw 4.8X22	Vis	Schraube	2
22	CC031	GANCIO CPL PPL SERIE K	Assy	Assemblage	Zusammenbau	1
23	KB506	KIT BOCCHETTONE OVALE COMPLETO	Assy	Assemblage	Zusammenbau	1
24	PI134	LEVETTA GANCIO	Lever	Levier	Hebel	2
25	VA424	Vite Autofilettante TC 4.8x19 inox	Screw	Vis	Schraube	4

fiorentini

KIT ACCESSORI D.40 POLVERE/LIQUIDI - KIT ACCESSORIES D.40 WET/DRY - KIT ACCESSOIRES D.40 EAU/POUSSIÈRE - ZUBEHÖR WASSERSTAUB KIT D.40



N.Posit	Code	Qta	Descrizione	Description	Description	Bezeichnung
K63.01	EE004N	1	MANICOTTO GIREVOLE D.40	ROTATING SLEEVE	MANCHON	SCHLAUCH,SCHWARZ
K63.02	FF002N	1	TUBO FLESSIBILE D.40	FLEX.PIPE D.40	TUYAU FLEXIBLE	SCHLAUCH,SCHWARZ
K63.03	EE005N	1	MANICOTTO D.40	ROTATING SLEEVE	MANCHON	SCHLAUCH,SCHWARZ
K63.04	HH012	1	TUBO RIGIDO D.40	NOT FLEXIBLE PIPE	TUYAU	ROHR
K63.08	KS011	1	ASSEMBL. SPAZZOLA POLVERE D.40	DUST FLOOR BRUSH	ASS. BROSSSE POUSS.	BUERSTENZUSAMMENBAU
K63.09	CQ013	1	BOCCHETTA ASPIRANTE D.40	SUCTION MOUTH D.40	SUCEUR	SAUDUESE
K63.10	CQ002	1	CORPO SPAZZOLA POLV./MOQUETTE	BRUSH BODY	CORPS BROSSSE	BUERSTENKOERPER
K63.11	RF001	1	REFIL SPAZZOLA POLVERE	DUST BRUSH PLATE	REFIL	REFIL
K63.12	PI004	2	PIASTRINA SPAZZOLA POLVERE	DUST BRUSH PLATE	CLAUQUE	PLATTE
K63.13	VA225	2	VITE AUTOFIL. 4.8x16	SCREW	VIS	SCHRAUBE
K63.14	CQ013	1	BOCCHETTA ASPIRANTE D.40	SUCTION MOUTH D.40	SUCEUR	SAUDUESE
K63.15	LA013	2	LAMA ASPIRAZIONE	BRUSH SINGLE-BLEDE	MONO LAME	BUERSTENEINZELMESSER
K63.16	LI001	2	LISTELLO	BRUSH STRIP LIQUID	LARDON	BUERSTENLEISTE
K63.18	VA225	2	VITE AUTOFIL. 4.8x16	SCREW	VIS	SCHRAUBE
K63.19	CA012	1	CORPO SPAZZOLA LIQUIDI	BRUSH BODY	CORPS BROSSSE	BUERSTENKOERPER
K63.20	VA222	10	VITE AUTOFIL. 4.8x13	SCREW	VIS	SCHRAUBE
K63.21	KS013	1	ASSEMBL. SPAZZOLA LIQUIDI D.40	BRUSH ASSY LIQUID	ASSEM. BROSSSE	BUERSTENZUSAMMENBAU
K63.22	LL002N	1	LANCIA PIATTA D.40	FLAT LANCE D.40	SUCEUR PLAT D.40	FLACHLANZE
K63.23	ZZ061N	1	PENNELLO D.40	BRUSH	BROSSE	PINSEL
K63.24	AD001N	1	ADATTATORE D.40	ADAPTATOR D.40	ADAPTATOR D.40	PASSTUECK
K63.25	HH003	1	TUBO DI PROLUNGA D.40 L=500 PPL	EXTENSION PIPE	TUYAU RALLONGE	VERLANGERUNGSROHR
K63.26	KS012	1	SPAZZOLA MOQUETTE D.40	CARPET BRUSH REFIL	BROSSE MOQUETTE	TEPPICHBODENDUERSTE
K63.27	CQ013	1	BOCCHETTA ASPIRANTE D.40	SUCTION MOUTH D.40	SUCEUR	SAUDUESE
K63.28	CQ027	1	CORPO SPAZZOLA MOQUETTE	BRUSH BODY	CORPS BROSSSE	BUERSTENKOERPER
K63.29	CQ003	1	PIASTRA MOQUETTE	BRUSH BODY	CORPS	BUERSTENKOERPER
K63.30	RF002	1	REFIL MOQUETTE	CARPET BRUSH REFIL	REFIL	REFIL
K63.31	VA225	2	VITE AUTOFIL. 4.8x16	SCREW	VIS	SCHRAUBE
K63.32	ZZ081	1	SPAZZOLA OVALE D.40	OVAL BRUSH D.40	BROSSE	BUERSTE
K63.34	KT003N	1	ASSEMBL. TUBO FLEX. D.40	FLEX. PIPE ASSY	ASS.TUYAU FLEX	SCHLAUCHZUS

ING. O. FIORENTINI S.p.A.

*Via Piancaldoli 1896 Firenzuola 50033 Frazione
Piancaldoli (FI) – Italia*

Telefono (+39) 055.81.73.610

Fax (+39) 055.81.71.44

E-mail: info@ingfiorentini.it

Website: www.ingfiorentini.it - www.fiorentinispa.com
